

YB3 系列隔爆型三相异步电动机 (机座号 63~355)

使用说明书



锡 安 达

江苏锡安达防爆股份有限公司

2013 年 11 月

电话：0510-83591888、83591777、83591666

前 言

尊敬的用户：

感谢您选购和使用“锡安达”品牌电动机，我公司将竭诚为您服务。

我公司奉行“精心设计、严格管理、持续改进、顾客满意”的质量方针，提供质优价廉产品，并承诺您在产品安装、调试、使用过程中提供满意的售后服务，来获取您和我公司的合作共赢。

我公司于 1999 年通过了（上海 SAC 颁发）的 GB/T 19001 -ISO9001 标准质量体系认证。并于 2002 年、2008 年、2012 年换版通过了（中国船级社）GB/T 19001 -ISO9001 标准质量体系认证。

这份说明书中所包含的信息可以帮助操作人员了解所购买电动机的一般特点，但它不排除使用者在进行设备安装、运行和维护工作中采用以往的经验。如果说明书中的一般说明及图表中与增补材料之间产生冲突，应以后者为准，在这个说明书的图表中阐述了典型电动机的情况，这些图表对特殊情况是不适用的。

在您安装使用我公司的产品前，请仔细阅读使用本说明书，并按要求安装、调试和使用。

本说明书为一般技术性指导资料，随着技术的不断进步，内含的数据参数可能有所变动与差异，但不会影响您的正常安装和使用，如果给您带来不便敬请谅解。

YB3 系列隔爆型三相异步电动机使用说明书

一. 概述

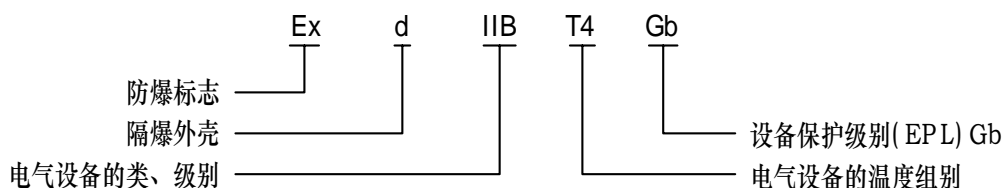
1. YB3 系列隔爆型三相异步电动机 (以下简称电动机) 是新开发的新一代高效节能鼠笼式三相异步电动机, 电动机执行标准: Q/320206JLAB01-2013 《YB3 系列隔爆型三相异步电动机技术条件 (机座号 63~355)》(ExdIIBT4 Gb 用), JB/T7565.1 《隔爆型三相异步电动机技术条件》——第 1 部分: YB3 系列隔爆型三相异步电动机 (机座号 63~355) (ExdI Mb 用)。电动机外形美观、性能优异、运行可靠、维护简单。符合 GB 18613-2012 中小型三相异步电动机能效限定值及能效等级中效率 3 级指标。
2. 本系列电动机防爆性能符合 GB3836.1-2010 《爆炸环境 第 1 部分: 设备 通用要求》和 GB3836.2-2010 《爆炸性环境 第 2 部分: 由隔爆外壳“d”保护的的设备》的规定, 防爆标志: ExdI Mb、ExdIIAT4 Gb、ExdIIIBT4 Gb, 分别适用于煤矿井下非采掘工作面以及工厂的 IIA, IIB 级, 温度组别为 T1~T4 组的爆炸性气体环境 1 区、2 区场所。

常用爆炸性气体混合物分组见表 1

表 1

温度组别		T1	T2	T3	T4
类别	I	甲烷	—	—	—
	IIA	醋酸、丙酮、乙腈、烯丙酰氟、氨、苯胺、苯乙烯、苯、甲基苯乙烯、三甲苯、戊-2-铜 (甲基丙基甲铜)、甲酚、溴乙烷、异丁烷、丁酰氟化物、氯甲烷、丙烷、氯乙烷、石油、氮 (杂)	环丙烷、甲基环戊烷、丙酸、乙炔、甲醇、甲酸甲酯、醋酸乙酯、环氧乙烷、二异丙醚、丙醇、环己铜、乙烯、呋喃、丁烷、甲胺、氯乙醇、丙烯酸乙酯	戊烷、甲基环己烷、石油 (包括汽油)、石脑油、柴油、煤油、己烷、乙硫醇、戊醇、氯丁烷、四氢噻吩	乙醛
	IIB	丙炔 (甲基乙炔)、环丙烷、丙烯腈、氯化氢、焦炉煤气	丁二烯-1, 3、环氧乙烷、丙烯酸甲酯、呋喃	二甲醚、甲氢化呋喃甲醇、丁烯醛、乙硫醇	乙基甲基醚、二乙醚、二丁醚、四氯乙烯

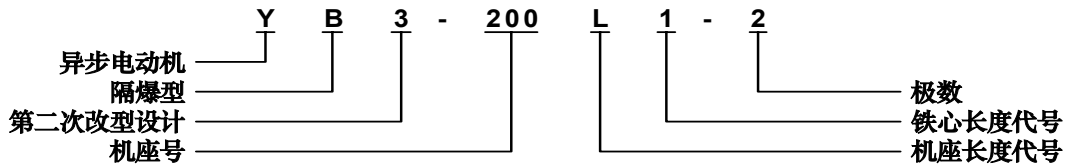
3. 防爆标志 ExdI、ExdIIIBT4 的含义:



(EPL) Gb 的意义: 爆炸性气体环境用设备, 具有“高”的保护级别, 在正常运行或预期故障条件下不是点燃源。大多数标准保护概念提出设备在这一保护级别。

(EPL) Mb 的意义: 安装在煤矿甲烷爆炸环境中的设备, 具有“高”的保护级别, 该等级具有足够的安全性, 使设备在正常运行中或在瓦斯突出和设备断电之间的时间内出现预期故障条件下不可能成为点燃源。

4. 电动机型号的意义:



隔爆型电动机工作原理：外壳能够承受通过外壳任何接合面或结构间隙渗透到外壳内部的可燃性混合物在内部爆炸而不损坏，并且不会引起外部由一种、多种气体或蒸气形成的爆炸性气体环境的点燃。

5. 电动机的工作条件：

- 1) 环境空气最高温度：随季节而变化，但不超过 35°C（煤矿井下）或 40°C（工厂）；环境空气最低温度为-15°C。
- 2) 环境空气最大相对湿度不超过 95%（温度为 25°C 时）（煤矿井下）或最湿月月平均最高相对湿度为 90%，同时该月月平均最低温度不高于 25°C（工厂）。
- 3) 海拔不超过 1000 米。（如电动机在海拔超过 1000m 电动机的温升按 GB 755《旋转电机 定额和性能》规定予以修正）
- 4) 电压：380V、660V、380/660V、1140V、660/1140V。（或 200~690V 范围内任意电压）
- 5) 频率：50Hz。
- 6) 工作方式：S1（连续）。
- 7) 接法：Y（功率 3kW 以下电动机）、功率 3kW 以上电动机采用△接法、Y 接法、△/Y 接法。

6. 电动机按下列额定功率制造：

0.12kW、0.18 kW、0.25 kW、0.37 kW、0.55 kW、0.75 kW、1.1 kW、2.2 kW、3 kW、4 kW、5.5 kW、7.5 kW、11 kW、15 kW、18.5 kW、22 kW、30 kW、37 kW、45 kW、55 kW、75 kW、90 kW、110 kW、132 kW、160 kW、(185 kW)、200 kW、(220 kW)、250 kW、(280 kW)、315 kW、(355) kW。

注：带括号的为不优先推荐规格。

7. 电动机的机座号与转速及功率的对应关系按表 2 的规定。

表 2

机座号	同步转速 (r/min)							
	3000	1500	1000	750	600	500	429	375
	功率 kW							
63M1	0.18	0.12	—	—	—	—	—	—
63M2	0.25	0.18						
71M1	0.37	0.25	0.18					
71M2	0.55	0.37	0.25					
80M1	0.75	0.55	0.37	0.18				
80M2	1.1	0.75	0.55	0.25				
90S	1.5	1.1	0.75	0.37				
90L	2.2	1.5	1.1	0.55				
100L1	3	2.2	1.5	0.75				
100L2		3		1.1				
112M	4	4	2.2	1.5				
132S1	5.5	5.5	3	2.2				
132S2	7.5							
132M1	—	7.5	4	3				
132M2			5.5					
160M1	11	11	7.5	4				
160M2	15			5.5				
160L	18.5	15	11	7.5				
180M	22	18.5	—	—				
180L	—	22	15	11				
200L1	30	30	18.5	15				
200L2	37		22					
225S	—	37	—	18.5				
225M	45	45	30	22				
250M	55	55	37	30				
280S	75	75	45	37				
280M	90	90	55	45				
315S	110	110	75	55	45	37		
315M	132	132	90	75	55	45	37	30
315L1	160	160	110	90	75	55	45	37
315L2	200	200	132	110	90	75	55	45
355S1	(185)	(185)	160	132	(90)	75	55	55
355S2	(200)	(200)			75		75	
355M1	(220)	(220)	(185)	160	110	90	90	90
355M2	250	250			200			
355L1	(280)	(280)	(220)	(185)	160	132	110	—
355L2	315	315	250	200	(185)		132	
355L3	(355)	(355)	(280)	(220)	200	—	—	

注：带括号的为不优先推荐规格。

注 2：S、M、L 后面的数字 1、2、3 分别代表同一机座号和转速下不同的功率。

注 3：YB3-dIMb 不包括深样色区域的功率。

二. 结构特点

1. 电动机结构图见图一。

2. 电动机外壳防护等级为 IP55，(防护等级的标志由表征字母“IP”及附加在后面的两个表征数字组成)

1) 第一位表征数字表示外壳对人和壳内部件的防护等级，“5”表示能防止触及或接近壳

内带电或转动部件,虽不能完全防止灰尘进入,但进尘量不足以影响电机的正常运行。

2) 第二位表征数字表示由于外壳进水而引起有害影响的防护等级,“5”表示防喷水电机,承受任何方向的喷水应无有害影响。

3. 电动机的冷却方式为 IC411。(机座表面冷却,电动机是封闭式的,内外空气不能互换,电动机内部的冷却空气靠内风扇的驱动,在电动机内部循环。当冷却空气流经定子铁心、线圈等发热部件时,将热量带走,并通过各种导热方式传递给机座,由后轴自带风扇吹拂机座表面,将热量传递到周围环境中,达到冷却目的)

4. 电动机的零部件采用不低于 HT250 的灰铸铁制成。

5. 电动机安装结构形式、制造规范(机座号)及结构示意图见表 3。

表 3

基本结构型式	B3						B5			B35		
安装结构型式	B3	B6	B7	B8	V5	V6	B5	V1	V3	B35	V15	V37
示意图												
机座号 (中心高)	63-355	63-160					63-280	63-355	63-160	63-355	63-160	

6. 电动机接线盒位于电动机上方,盒内有六个接线端子(一般情况下 3kW 及以下电动机为三个接线端子)和一个接地端子,采用喇叭出线口或螺纹出线口,见接线盒结构图(图二)。如选用螺纹出线口用户订货时需注明。

7. 进线口设有密封圈(见图三),它设有多个同心圆,使用时根据电缆外径来选择密封圈内径,以保证接线盒压紧后,使密封圈与电缆间、以及密封圈与接线盒之间无间隙,否则不能起到防爆的作用。

8. 电动机采用 F 级绝缘,电动机定子绕组的温升(电阻法)按 80K 考核(其中机座号 315L 的 2、4 极和机座号 355 允许按 105K 考核)。当海拔与环境空气温度与第 5 条中的规定不同时,电动机温升限值应按 GB755 的规定修正。

9. 组成电动机隔爆外壳的各零件都经过静压试验。机座、端盖、轴、轴承内盖、接线盒座、接线盒盖、端子套、密封圈是隔爆零件。连接隔爆零件的紧固螺栓装有弹簧垫圈,防止自行松脱。

10. 电动机的外壳上设有接地螺栓及接地标志牌。

三. 电动机主要技术参数

1. 电动机在空载时测得的振动强度限值(方均根值)应符合表 4 的规定。

表 4

安装方式	63 ≤ H ≤ 132			132 < H ≤ 280			H > 280		
	位移 (μm)	速度 (mm/s)	加速 (m/s ²)	位移 (μm)	速度 (mm/s)	加速 (m/s ²)	位移 (μm)	速度 (mm/s)	加速 (m/s ²)
自由悬置	25	1.6	2.5	35	2.2	3.5	45	2.8	4.4
刚性安装	21	1.3	轴中心 高 (mm)	29	1.8	2.8	37	2.3	3.6

注 1: 表中规定的限值均为 A 级参数。
注 2: 位移与速度,速度与加速度的接口频率分别为 10Hz 和 250Hz。

2. 电动机在功率、电压及频率为额定时，其效率(符合 GB 18613-2012 能效等级 3 级)的保证值应符合表 5 的规定。效率由输入-输出功率的损耗分析法确定(见 GB/T1032)。在计算中，效率值取四位有效位数，功率因数值取三位有效位数。测定效率时应卸下轴密封圈

表 5

功率 (kW)	同步转速 (r/min)															
	3000	1500	1000	750	600	500	429	375	3000	1500	1000	750	600	500	429	375
	效率 η %								功率因数 COS ϕ							
0.12	—	58.0	—	—					—	0.72	—	—				
0.18	66.0	63.0	62.0	52.0					0.80	0.73	0.66	0.61				
0.25	68.0	66.0	63.0	55.0					0.81	0.74	0.68	0.62				
0.37	70.0	69.0		63.0						0.75	0.70					
0.55	73.0	80.7	75.4	64.0					0.83	0.76	0.72	0.63				
0.75	77.4	79.6	75.9	71.0					0.82	0.76	0.71	0.68				
1.1	79.6	81.4	78.1	73.0					0.83	0.77	0.72	0.69				
1.5	81.3	82.8	79.8	75.0					0.84	0.78	0.72					
2.2	83.2	84.3	81.8	79.0				—	0.85	0.80	0.72	0.73				—
3	84.6	85.5	83.3	81.0					0.87	0.81	0.72					
4	85.8	86.6	84.6							0.88	0.81	0.74				
5.5	87.0	87.7	86.0	83.0					0.88	0.82	0.75	0.75				
7.5	88.1	88.7	87.2	88.5					0.89	0.83	0.78	0.76				
11	89.4	89.8	88.7	87.0					0.89	0.83	0.79					
15	90.3	90.6	89.7	89.0					0.89	0.84	0.81	0.78				
18.5	90.9	91.2	90.4	90.0					0.89	0.86	0.80					
22	91.3	91.6	90.9	90.5					0.89	0.86	0.81	0.79				
30	92.0	92.3	91.7	91.0				90.5	0.89	0.85	0.82					
37	92.5	92.7	92.2	91.5			91.0	90.5	0.89	0.86	0.83	0.75				0.66
45	92.9	93.1	92.7	92.0	91.5				0.89	0.86	0.85		0.72			0.70
55	93.2	93.5	93.1	92.8	92.0		92.0	90.8	0.89	0.86	0.86	0.81				
75	93.8	94.0	93.7	93.5	92.5				0.89	0.87	0.84		0.77			0.72
90	94.1	94.2	94.0	93.8	93.0	93.0	92.5		0.89	0.88	0.85	0.78				0.73
110	94.3	94.5	94.3	94.0	93.2		93.5	92.5	0.90	0.89	0.85		0.82			0.75
132	94.6	94.7	94.6				93.6		0.90	0.89	0.86	0.87				
160	94.8	94.9	94.8	94.2	93.5				0.91	0.90	0.87		0.83	0.79		
(185)	94.9	95.0	94.9									0.82	0.78			
200				94.5	93.6				0.91	0.90	0.87	0.82				
(220)				93.7												
250			95.0													
(280)	95.0	95.1														
315																
355																

3. 在额定电压下, 电动机堵转转矩对额定转矩之比的保证值应不低于表 6 的规定。

表 6

功率 KW	同步转速 r/min							
	3000	1500	1000	750	600	500	429	375
	堵转转矩/额定转矩							
0.12	—	2.2	1.9	1.9	1.8	—	—	—
0.18	2.2							
0.25								
0.37								
0.55								
0.75	2.3	2.3	2.0	2.0	—	—	—	
1.1								
1.5								
2.2								
3								
4	2.2	2.0	2.0	1.9	—	—	—	
5.5								
7.5								
11								
15								
18.5	2.0	2.1	2.0	1.9	—	—	—	
22								
30								
37								
45								
55	2.2	2.2	2.0	1.5	1.2	1.2	1.2	
75								
90								
110								
132								
160	1.8	2.1	2.0	1.8	1.3	1.3	1.4	
(185)								
200								
(220)								
250								
(280)	1.6	2.0	—	—	—	—	—	
315								
355								
355	—	1.7	—	—	—	—	—	

4. 在额定电压下，电动机起动过程中最小转矩对额定转矩之比的保证值应不低于表 7 的规定。

表 7

功率 KW	同步转速 r/min								
	3000	1500	1000	750	600	500	429	375	
	最小转矩/额定转矩								
0.12	—	1.7	—	—	—	—	—	—	
0.18	1.6		1.5	1.3					
0.25									
0.37									
0.55									
0.75	1.5	1.6	—						
1.1									
1.5									
2.2	1.4	1.5	1.3	1.2					
3									
4									
5.5	1.2	1.4	—	—					
7.5									
11									
15									
18.5	1.1	1.2	1.2	1.1					
22									
30									
37									
45	1.0	1.1	1.1	1.0	0.8	0.8	0.65		
55									
75	0.9	1.0	1.0	0.9					
90									
110									
132									
160									
(185)									
200	0.8	0.9	0.9	—				—	—
(220)									
250									
(280)									
315									
355	0.7	0.8	—	—	—	—			

5. 在额定电压下，电动机最大转矩对额定转矩之比的保证值应不低于表 8 的规定。

表 8

功率 KW	同步转速 r/min							
	3000	1500	1000	750	600	500	429	375
	最大转矩/额定转矩							
0.12	—	2.2	—	—	—	—	—	—
0.18	2.3		2.1	1.9				
0.25		2.2						
0.37								
0.55								
0.75								
1.1								
1.5								
2.2								
3								
4								
5.5	2.3	2.1	2.2	—	—	—	—	
7.5								
11								
15								
18.5								
22								
30								
37								
45								
55								2.0
75								
90								
110								
132								
160								
(185)								
200								
(220)								
250								
(280)	2.2	2.0	—	—	—	—	—	
315								
355	2.2	2.2	—	—	—	—	—	

6. 在额定电压下,电动机堵转电流对额定电流之比的保证值应不大于表9的规定。其额定电流值应按额定功率、额定电压及效率和功率因数的保证值(不计及容差)求得。

表 9

功率 KW	同步转速 r/min							
	3000	1500	1000	750	600	500	429	375
	堵转电流/额定电流							
0.12	—	4.0	—	—	—	—	—	—
0.18	5.0		4.0	3.3				
0.25								
0.37	5.5		6.3	4.0				
0.55		6.8						
0.75	7.1	6.6	5.9					
1.1	7.3	6.7						
1.5	7.6	7.3	6.2	5.5				
2.2	7.8	7.5	6.4					
3	8.1		6.6	6.0				
4	8.2		6.8					
5.5	7.8		7.3					
7.5	7.9	7.4	6.9	6.5				
11		7.5	7.3					
15		8.0	7.6		7.2			
18.5	8.1	7.7	7.3					
22	7.5	7.1	6.8		6.0			
30		7.3	7.0					
37			7.2	6.0	5.0	5.0		
45	7.6							
55	6.9	6.8	6.5					
75	9.6	6.9	6.6	6.5	5.5	5.0	5.0	
90	7.0							
110			7.1	6.7	6.8	—	—	—
132	6.8							
160			7.2	6.5	—	—	—	—
(185)								
200	7.2		6.5	—	—	—	—	
(220)								
250	7.2		6.5	—	—	—	—	
(280)								
315	7.2	6.5	—	—	—	—	—	
355	7.2	6.5	—	—	—	—	—	

7. 电动机在空载时测得的 A 计权声功率级的噪声数值应不超过表 10 的规定, 电动机在负载时测得的 A 计权声功率级应符合表 10 和表 11 规定值之和。噪声数值的容差为+3dB (A)。修约间隔为 1。

表 10

功率 kW	同步转速 r/min							
	3000	1500	1000	750	600	500	429	375
	声功率级 dB (A)							
0.12	—	52	—	—	—	—	—	—
0.18	61		55	52				
0.25		64		58				
0.37	67		61					
0.55		72		64				
0.75	76		65					
1.1		77		69				
1.5	80		71					
2.2		86		75				
3	90		79					
4		92		81				
5.5	94		86					
7.5		96		93				
11	98		94					
15		100		95				
18.5	103		95					
22		103		95				
30	103		95		92	90		
37		103		95		92	90	
45	103		95		92		90	
55		103		95		92	90	
75	103		95		92		90	
90		103		95		92	90	
110	103		95		92		90	
132		103		95		92	90	
160	103		95		92		90	
(185)		103		95		92	90	
200	103		95		92		90	
(220)		103		95		92	90	
250	103		95		92		90	
(280)		103		95		92	90	
315	103		95		92		90	
355		103		95		—	—	—

表 11

中心高 Hmm	同步转速 r/min							
	3000	1500	1000	750	600	500	429	375
	声功率级 dB (A)							
90≤H≤160	2	5	7	8	—	—	—	—
180≤H≤200		4	6	7				
225≤H≤280		3		5	5	7	7	7
H=315			2	4	4	6	6	6
H≥355								

四. 外形及安装尺寸

电动机外形及安装尺寸见图四、图五、图六、图七、图八。

五. 安装与使用

注 意!

电动机安装时, 不允许用重物撞击, 以免使机座变形或损坏轴承等零部件。

任何电动机及被驱动设备的安装都存在临时找正问题, 在运输期间很可能造成电动机某些地方变形。因此, 电动机在安装后必须找正。

1. 安装前须进行下列各项检查, 若不符合要求, 不允许使用。

- 1) 有防爆标志和防爆合格证编号, 煤矿用电动机还必须有矿用产品安全标志证。
- 2) 电动机的防爆级别, 组别符合爆炸性气体混合物场所的要求。
- 3) 所有紧固螺栓必须拧紧, 弹簧垫圈无丢失, 防爆外壳各部件联接可靠。
- 4) 所有隔爆零件无裂纹以及影响隔爆性能的缺陷。(未拆过的电动机零部件可不检查)
- 5) 经过长途运输或长期搁置不用的电动机, 使用前要用 500V 或 1000V (电动机额定电压大于 500V) 级兆欧表测量电动机绕组对机壳的绝缘电阻, 新电动机的热态绝缘电阻应不低于 $R=U/(1000+P/100)$ (MΩ), 冷态绝缘电阻不低于 5MΩ (推荐最小值, 实际使用要大于最小值), 否则应予以干燥, 直至绝缘电阻高于上述规定值为止。可采用热空气吹拂, 白炽灯或加热器等方法干燥。无论采用哪种方法, 都应在干燥的过程中使电动机的绕组温度升高, 但不可超过绕组绝缘等级所规定的温度限值。
- 6) 电动机出厂前已做过耐压试验, 验收时不应重复进行试验, 如有必要请与制造商联系。
- 7) 长期不用的电动机, 安装使用前应检查滚动轴承的润滑脂。若原来的润滑脂已变质、干枯或弄脏应更换新润滑脂。更换前, 轴承需用清洗剂或纯净汽油清洗干净。每个轴承新加入的润滑脂重量 W 可按下式计算

$$W=D \cdot B / K \quad \text{克}$$

D—轴承外径 mm

B—轴承宽度 mm

K—系数按 100~200 选取, 工作状况恶劣取小值

电动机设有不停机注排油装置 (机座号 160 及以上, 机座号 160 及以下采用密封轴承, 不须加润滑脂), 运行时按照运行情况或加油指示铭牌上的规定时间用油枪通过油杯注入新润滑脂。注油时, 轴应转动, 以便使新润滑脂均匀分布于轴承上, 重加润滑脂后可能会使轴承温度升高一些, 当运转一段时间多余润滑脂从轴承中甩出来, 轴承会恢复正常温度。

- 8) 开车前, 电动机应空转一段时间, 检查、测量是否有不正常的噪音、振动, 局部过热以及旋转方向是否正常, 对可以正反转的电动机, 若转向反了, 可将电动机电源的接线端子中的任

意二头调换一下；对有转向要求的电动机，在联接设备运转前，必须确认电动机转向、方向指示牌和被联接设备的转向要求一致，否则会引起被联接设备的损坏，若转向反了，请与制造厂联系（电动机接线盒中接线端子的字母顺序（U、V、W 或 U1、V1、W1）与电源电压的相序（A、B、C）同方向时，如 U 与 A、V 与 B、W 与 C 连接时，电动机的旋转方向为顺时针（从电动机轴伸端视之）。如改变任意两相的连接（如改为 U 与 C、V 与 B、W 与 A 连接），则电动机改变旋转方向）

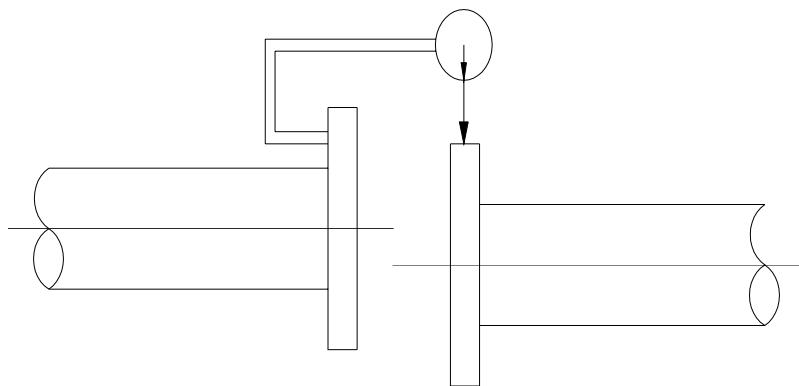
9) 电动机与底座的连接

- 一. 将电动机底座安装在基础或其它支撑上，加薄垫片找水平。用激光或水平仪在 90° 的两个方向检查，以保证地脚螺栓拧紧后底座上表面在一个水平面上。将电动机放在底座上，上好底座螺栓（或螺母）并拧紧，在没找正之前不要拧紧底座螺栓（或螺母）。
 - 二. 安装时，如电动机底脚孔与底座或地脚螺栓对不上，确需扩孔时，应先划线，用金加工的方法扩孔，如不具备条件，而采用风电焊切割时（只能用于钢板机座），要切割规则，并尽可能减小切割引起的变形。
2. 定子绕组对地的绝缘电阻在热态时或温升实验后，应不低于 $0.38\text{M}\Omega$ （额定电压 380V）或 $0.66\text{M}\Omega$ （额定电压 660V）、或不低于 $1.14\text{M}\Omega$ （额定电压为 1140V）。[热态绝缘电阻 R 应不低于下式 $R=U/(1000+P/100)$ （ $\text{M}\Omega$ ）]
3. 电动机采用联轴器传动时，电动机轴与被传动的主机轴中心要保持一致，否则会引起轴承损坏和轴断裂。（不允许皮带传动及与变频器联接）

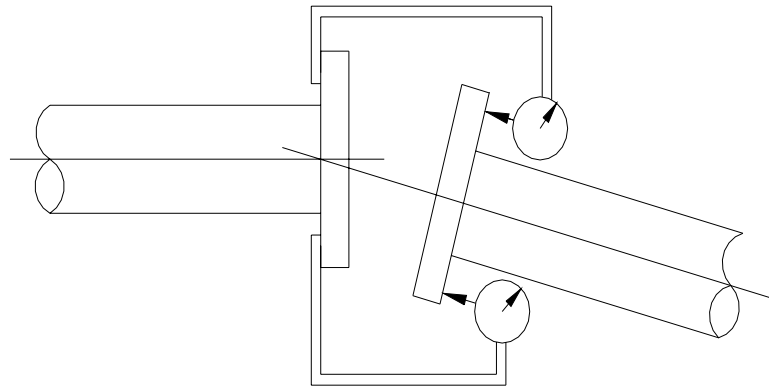
一. 对中（心）

在电动机与被驱动设备之间，其传动轴必须精确对中。不对中能引起振动、轴承超载及轴的过应力，挠性联轴器只能抵消小的不对中，对中的基本原则：任何一个电动机底脚板下的垫片组不能超过 5 片。由很多薄垫片组成的垫片组能使底脚板“软化”，从而引起振动或机座变形（电动机底脚板不在同一平面）。

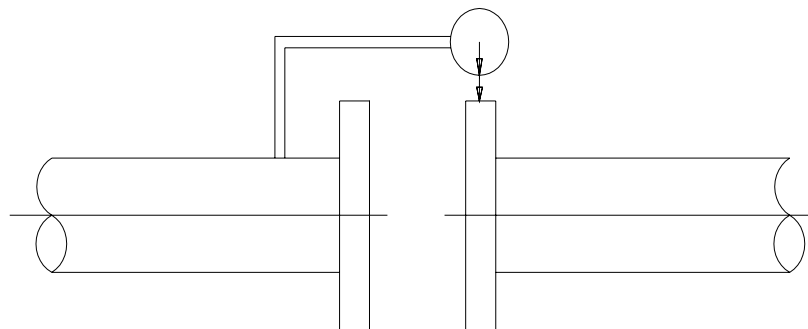
在定位机组得到正确轴向窜动量后，将联轴器分开，在联轴器一端刚性地安装一个指示表，且其测头在联轴器另一端的圆柱形表面上，见图九。同时转动传动轴两端，读出顶部、底部和两侧位置的读数。读出顶部、底部间的读数差，两侧读数差，以此做为对中的依据，对于挠性联轴器最大偏差不允许超过 0.05mm ，对于刚性联轴器不允许超过 0.025mm 。同样，机组连接时还要检测角度对中和垂直对中，指示表读数不能超过 0.05mm ，见图十、图十一



图九 平行不对中示意图



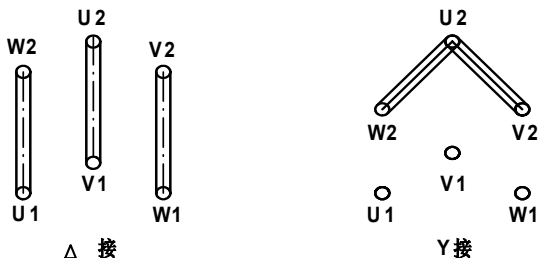
图十 角度不对中示意图



图十一 垂直不对中示意图

4. 电源的接入

- 1) 根据电动机电流的大小、使用条件，正确选用电缆。接入接线盒的电缆直径要与密封圈的孔径相符（可根据电缆直径的大小剥去密封圈的橡皮同心圈）。当压紧接线斗后应保证密封圈与电缆间、密封圈与接线盒座之间无间隙，否则将失去隔爆性能。
- 2) 接线时，引入电缆和内接地线的芯线置于两个弓形垫圈之间压紧固定，注意芯线不要飞刺突出。（铝芯电缆须通过铜铝过渡接头接入）。接线后应保证接触良好、连接可靠。
- 3) 六端子接线盒，通过连接片可改变接法，可适应两种不同电压的需要，引入六根电缆可适应Y- Δ 起动；有两个进线口的接线盒，只使用一个时，另一个进线口的堵棒不得除去，以防形成对外通孔，从而失去防爆性能。
- 4) 加热器（带）在电动机停止工作时使用，电动机工作时不允许使用。



相序	A	B	C
头	U1	V1	W1
尾	U2	V2	W2

Δ 接
注：电源引线与加热带引线在同一接线盒内引出时，相序 W2、U2、V2 接主电源，相序 U1、V1 接加热带电源线，并取消连接片；电源引线与 PTC 热敏电阻引线在同一接线盒内引出时，相序 W2、U2、V2 接主电源，相序 U1、V1 及 V1、W1 分别接 PTC 热敏电阻信号线（一备一用，V1 为共用端），并取消连接片。

- 5) 内接地螺栓应可靠接地。

5. 试运转

警 告!

为了避免人身与设备的损伤，在调试、使用、接线、更换元件或者其它与设备的带电部分及电动机的工作部件直接接触之前，为了防止与带电体或转动部分的意外接触，所有设备必须断电、非连接和隔离开。

- 1) 电动机的相序 U、V、W 须与接入的外电源相序 A、B、C 相对应，电动机的转向从轴伸视之为顺时针方向。
- 2) 电源的频率(电压额定值)与额定值的偏差不超过 1%或电压(频率额定值)与额定值的偏差不超过 5%，电动机才能保证连续输出额定功率，连续运行的电机不允许过载。
6. 电动机外壳表面最高温度(温度计法)在规定允许最不利的工作条件下应不超过 130°C。
7. 电动机运行时，不得超过铭牌上所给的额定值，也不得与说明书上的内容相反。电动机在出厂前都已做过试验，并且是合格产品。超出额定值运行会引起不正常的应力和应变，忽视这种警告可能引起电动机损坏和人身危险。

六. 维护修理

电动机在设计时已经考虑到，应该让电动机安全运行多年并且尽可能地减少维护。但不是设想不按时维修或忽视维修就能使电动机无故障地工作。

1. 电动机应定期的检查和清扫，外壳不得堆积灰尘、脏物、油脂等、不得用水清洗电动机。
2. 要求正常维护的两个因素是电气和机械两方面的故障。电气故障的第一个表现通常是绝缘电阻低。机械故障通常是轴承噪声异常或过热
3. 通常引起绝缘电阻低的因素有以下几种(测量绝缘电阻见上述)
 - a. 绝缘的机械损伤
 - b. 绝缘热变质
 - c. 过份潮湿
 - d. 线圈脏(带油、灰尘、润滑脂等)线圈脏可以清理，湿度大可以烘干，但 a 和 b 只能由制造厂家或专业修理厂家修理。电机受潮，必须干燥处理，可采用热空气吹拂，白炽灯、加热器、烘干炉或短路电流法。在干燥过程中，电机绕组温升应逐渐的升高，一般不可超过 120°C。用短路电流法干燥时，电机处于短路状态，其输入电流为 0.6~0.8 倍额定电流值为宜，严重受潮时电机不宜用直流干燥，以免发生电解现象。
4. 电动机轴承在运行期间，通过正确维护，使之对中良好、润滑性能良好，这样可以使轴承寿命延长。联轴器的不良对中能引起轴承超载，并产生过大的振动和推力，在出厂前，滚动轴承中已加入润滑脂进行润滑，以确保在正常情况下，电动机能够直接投入运行。投入运行后，要经常检查电动机的润滑脂。
5. 更换的轴承可能是不同厂家的产品，但必须与原来用在电动机上的轴承相同，型号见下表或原电机轴承，选用时注意轴承精度等级。
6. 要特别注意一个普遍的错误，即轴承的过分润滑。当润滑脂增加而又不打开排油装置排油时，过剩的润滑脂会到处窜，可能通过轴承内盖进入线圈，有可能使轴承温度升高。润滑过分所造成的危害会超过润滑不足所引起的后果
7. 不能混用不同规格的轴承润滑脂，不同的润滑脂混合使用会使润滑脂变软，将导致润滑脂润滑性能下降，从而减少润滑脂的使用寿命，或者将降低轴承的使用寿命。
8. 电动机运行时，轴承允许运行温度是-15~95°C(温度计法)，机座号 160 及以下采用密封轴承，不须加润滑脂；机座号 160 以上轴承每运行 2500 小时(约半年)至少检查一次，如发现轴承润滑

脂变质必须及时更换,更换前须用汽油将轴承清洗干净,采用 2#锂基润滑脂,315~355 采用 7019-1(2)极压高温复合锂基脂。2 极电机加油量为轴承室容积的 1/2, 4 极以上的电机 2/3, 轴承型号见表 10。

表 10

机座号	轴伸端		非轴伸端	
	2 极	4 极以上	2 极	4 极以上
H63	6201-2RZ			
H71	6202-2RZ			
H80	6204-2RZ			
H90	6205-2RZ			
H100	6206-2RZ			
H112	6306-2RZ			
H132	6308-2RZ			
H160	6309-2RZ			
H180	6311 C3			
H200	6312 C3			
H225	6312 C3	6313 C3	6312 C3	
H250	6313 C3	6314 C3	6313 C3	
H280	6314 C3	6317 C3	6314 C3	
H315	6317 C3	6319 C3	6317 C3	6319 C3
H355	6218 C3	NU320 C3 或 6320C3	6218 C3	6320 C3

9. 拆装电机时,注意保护隔爆面(见图一,电动机结构),装配时隔爆面须涂 204-1 防锈油,表面接缝处涂 704 液态密封胶,装配表面如果有轻微锈蚀现象,可用沾汽油的干净抹布擦去锈蚀层,再涂 204-1 防锈油。装配时一定要保证电动机内腔干燥、干净无异物,并确保轴承和润滑腔中无灰尘和杂物,并且安装好油塞。
10. 请按电动机机座铭牌上的信息正确使用电动机,这些信息也是您修理或订购电动机必不可少的。
11. 超载运行能引起过热和减少绝缘寿命。绕组温度超过其绝缘等级最大极限温度的 10℃,其绝缘寿命就要减少一半。高温能破坏绝缘性。控制好温度,避免过热点。

七. 注意事项

1. 电动机在储存中,应保持干燥、通风。
2. 储存运输中,电动机不可倒置。
3. 电动机吊装时不可利用轴伸抬运电动机,以防电动机轴伸弯曲变形,电动机设有用于运输的起吊装置。应由有经验的安装工来运输安装电动机,电动机机座上的起重吊环是专门为吊钩和吊索运输用的,在起吊前要注意电动机的重量,外形安装尺寸图及电动机铭牌中标明了重量,只能用机座上的起重吊耳起吊,将吊索拉紧,不要猛拉或突然移动电动机。
4. 引入的电缆芯线,须用接线压板压紧固定,防止电缆窜动,否则易发生短路,引起放电爆炸。
5. 外接地螺栓必须可靠地接地。
6. 电动机不允许过载运行,否则电动机极易发热烧毁。
7. 电动机出现隔爆外壳零部件损坏必须及时更换,否则电动机将失去防爆性能,严重影响安全生产。
8. 严禁带电开盖。
9. 电动机的紧固件更换必须按同型号规格。

八. 电动机常见故障及处理方法

1. 电动机常见电气故障及处理方法见下表

故障现象	故障原因	处理方法
电动机不能启动	1) 电源未接通。	1) 检查开关、熔体、各对触点及电动机引出线接头。
	2) 绕组断路。	2) 将断路部分加热到绝缘等级允许的温度，使漆软化，然后将断线挑起，用同规格线将断掉部分补焊后，包好绝缘，再经涂漆、烘干处理。
	3) 绕组接地或相间匝间短路。	3) 处理办法同上，只是将接地或短路部位垫绝缘，然后涂漆烘干。
	4) 绕组接线错误	4) 核对接线图。
	5) 熔体烧断。	5) 查出原因，排除故障，按电动机规格配新熔体。
	6) 控制设备接线错误。	6) 校正接线。
电动机接入电源后，熔体被灼断	1) 单相起动。	1) 检查电源线、电动机引出线、熔断器及开关的各对触点，找出断线或假接故障后进行修复。
	2) 电动机负载过大或被卡住。	2) 将负载调至额定值，并排除被拖机构故障。
	3) 熔体截面积过小。	3) 更换大容量熔断器。
	4) 电源到电动机之间的连线短路。	4) 检查短路点后进行修复。
电动机通电后不启动，嗡嗡响	1) 电动机负载过大或被卡住。	1) 检查设备，排除故障。
	2) 电源未能全部接通。	2) 更换熔断器的熔体；紧固接线柱松动的螺钉；用万用表检查电源线的断线或假接故障；然后修复
	3) 电压过低。	3) 电源电压太低时应与供电部门联系解决，电源线压降太大时，应改粗电缆线。
	4) 润滑脂硬或装配太紧。	4) 选择合适的润滑脂，提高装配质量。
电动机外壳带电	1) 电源线与接地线搞错。	1) 纠正错误。
	2) 电动机绕组受潮，绝缘严重老化。	2) 动机烘干处理，老化的绝缘要更新。
	3) 引出线与接线盒接地。	3) 包扎或更新引出线绝缘，修理接线盒。

2.电动机常见机械故障及处理方法见下表

故障现象	故障原因	处理方法
电动机振动	1) 轴承磨损, 间隙不合格。	1) 检查轴承间隙。
	2) 气隙不均。	2) 调整气隙, 使符合规定。
	3) 转子不平衡。	3) 检查原因, 经过清扫, 紧固各部分螺栓后校动平衡。
	4) 机壳刚度不够。	4) 找出薄弱点, 进行加固, 增加机壳刚度。
	5) 基础强度不够, 安装不平。	5) 将基础加固, 并将电动机地脚找平、垫平, 最后紧固。
	6) 风扇不平衡。	6) 检修风扇, 校正几何形状或校平衡。
	7) 转轴弯曲。	7) 校直转轴。
	8) 转子铁心变形或松动。	8) 校正铁心, 然后重新叠装铁心。
	9) 电动机地脚螺栓松动。	9) 紧固地脚螺栓或更换不合格的地脚螺栓。
轴承发热超过规定	1) 润滑脂过多或过少。	1) 按产品使用说明书正确填充润滑脂。
	2) 油质不好, 含杂质。	2) 检查油有无杂质, 更换洁净润滑脂。
	3) 油封太紧。	3) 更换或修理油封。
	4) 内盖偏心, 与轴相擦。	4) 修理轴承内盖, 使与轴的间隙适当。
	5) 电动机两侧端盖或轴承未装平。	5) 按正确工艺将端盖或轴承盖装入止口内, 然后均匀紧固螺钉。
	6) 轴承有故障, 磨损, 有杂物等。	6) 更换损坏的轴承; 对含有杂质的轴承要彻底清洗, 换油(脂)。
	7) 电动机与传动机构联接偏心或传动带过紧。	7) 校准电动机与传动机构联接的中心线, 并调整传动带的张力。
	8) 轴承牌号选择不当, 超载时, 使滚动体承受载荷过大。	8) 选择合适的轴承型号。
	9) 轴承间隙过大或过小。	9) 更换轴承。
	10) 滑动轴承油环转动不灵活。	10) 检修油环, 使油环尺寸正确, 校正平衡。

九. 用户收货和三包服务

- 1) 电动机在一般情况下是铁路或公路运输, 出厂时已进行检查、包装, 在贮存运输期间进行保护。
- 2) 收货时要检查电动机在运输期间是否有损伤情况, 在从货车上卸下之前也要检查, 如果明显存在野蛮的装卸, 马上向运输者提出索赔要求, 并及时通知江苏锡安达防爆股份有限公司。
- 3) 在用户按照使用说明书的规定, 正确地使用与存放电动机的情况下, 制造厂保证电动机在开始使用 12 个月内, 或自制造厂起运的日期不超过 18 个月的时间内能良好地运行。如在此规定时间内电动机因制造质量不良而发生损坏或不能正常工作, 制造厂家将为用户修理或更换零部件直至电动机。

如果由于其他原因引起的电动机出现问题或无法正常使用, 制造厂家也能提供修理服务, 但需核收适当费用。假若您在使用中遇到什么问题, 欢迎按以下方式联系我们, 我们将竭诚为您服务。

十. 地址: 无锡市惠山经济开发区春惠路 528 号

销售热线(Tel): 0510-83591888、83591777、83591666

传真(Fax): 0510-83761666

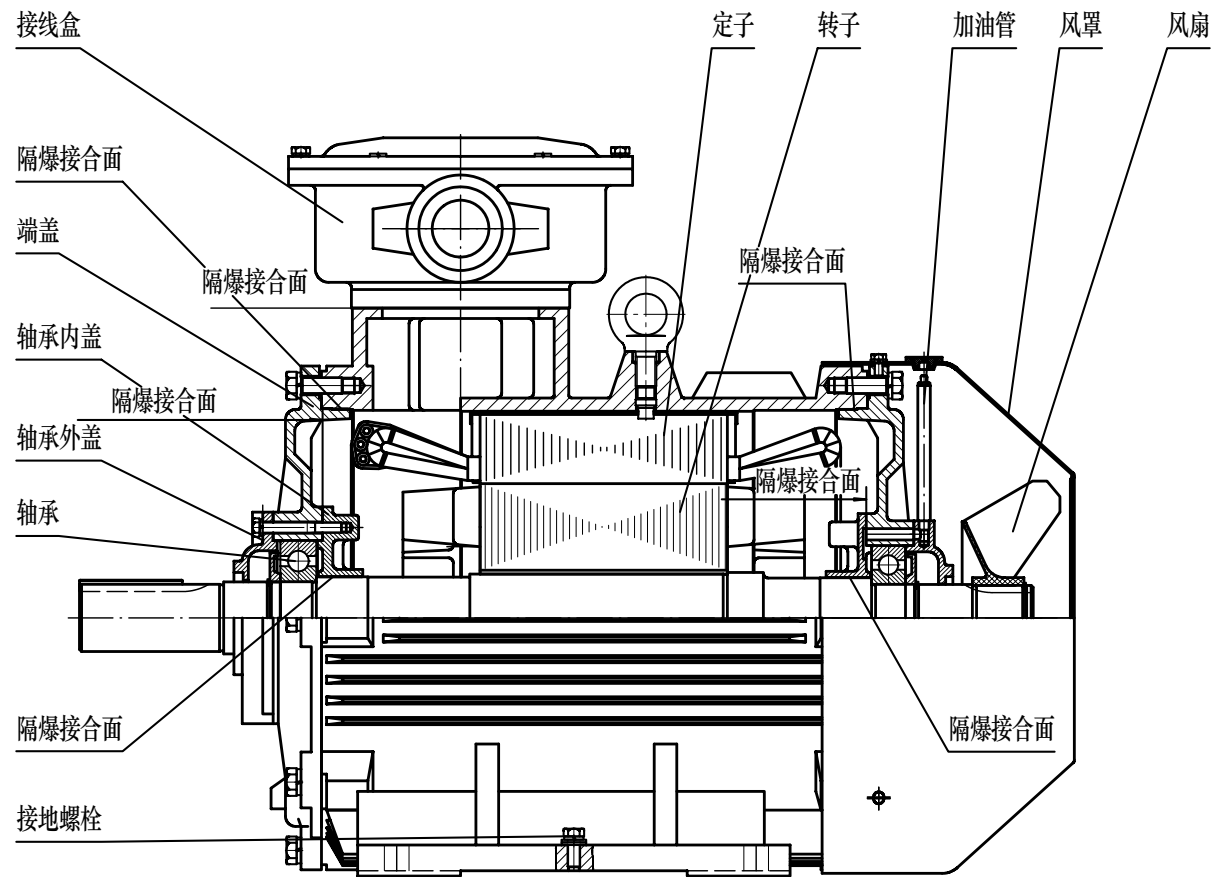
邮编(P.C): 214177

网址: Http: //www.xianda.com

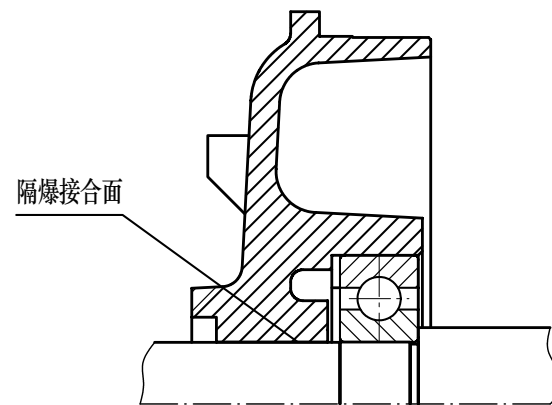
邮箱: E-mail: xianda@xianda.com

售后服务热线: 0510-83591369 (83591080、83761369、83761080) 转 8112

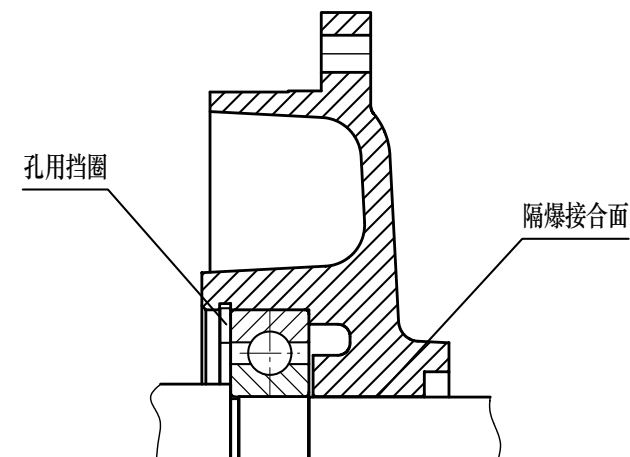
售后服务传真(Fax): 0510-83592640



H160~355

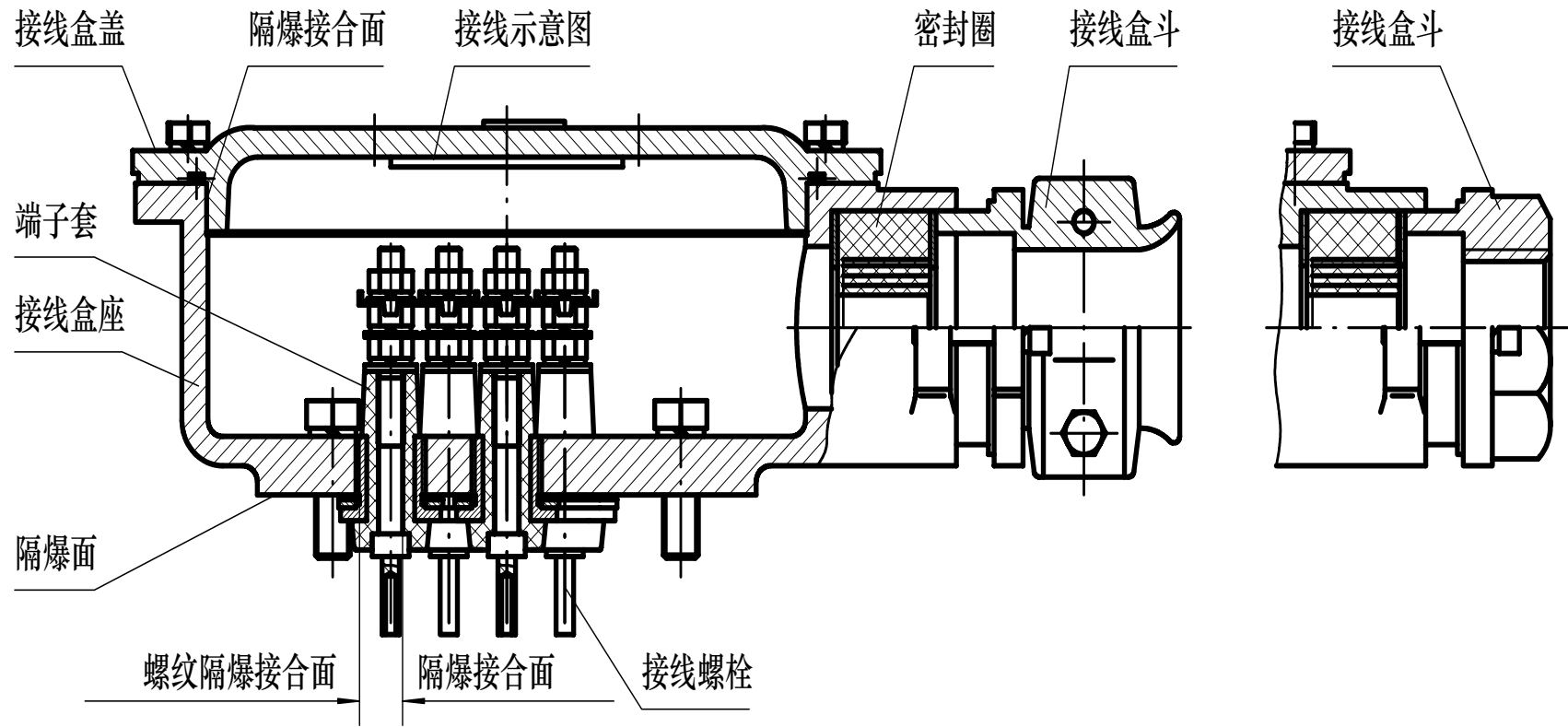


H63~132轴伸端结构图

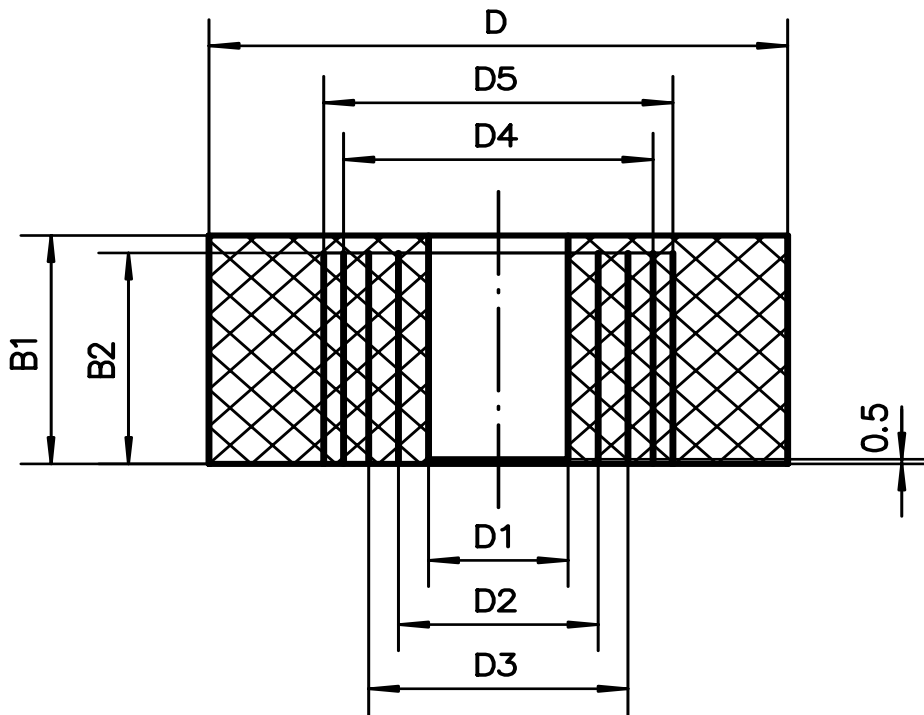


H63~132非轴伸端结构图

图一 电动机结构

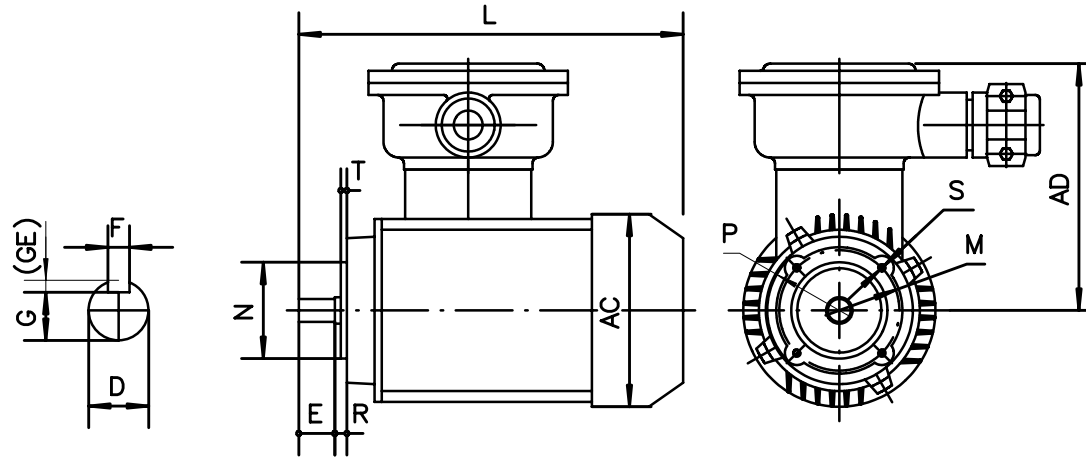


图二 接线盒结构图



机座号	D1	电缆 最小 外径	D2	电缆 最小 外径	D3	电缆 最小 外径	D4	电缆 最小 外径	D5	电缆 最小 外径	D	B1	B2
H80-132	Φ14	Φ13	Φ20	Φ19	Φ25	Φ24	-	-	-	-	Φ42	26	24
H160-180	Φ14	Φ13	Φ20	Φ19	Φ26	Φ25	Φ31	Φ30	Φ35	Φ34	Φ58	26	24
H200-225	Φ20	Φ19	Φ26	Φ25	Φ32	Φ31	Φ38	Φ37	Φ42	Φ41	Φ72	32	30
H250-355	Φ25	Φ24	Φ31	Φ25	Φ36	Φ35	Φ45	Φ44	Φ50	Φ49	Φ90	38	36
H315-355 (单口)	Φ40	Φ39	Φ46	Φ45	Φ51	Φ50	Φ57	Φ56	Φ64	Φ63	Φ105	45	42

图三 密封圈尺寸



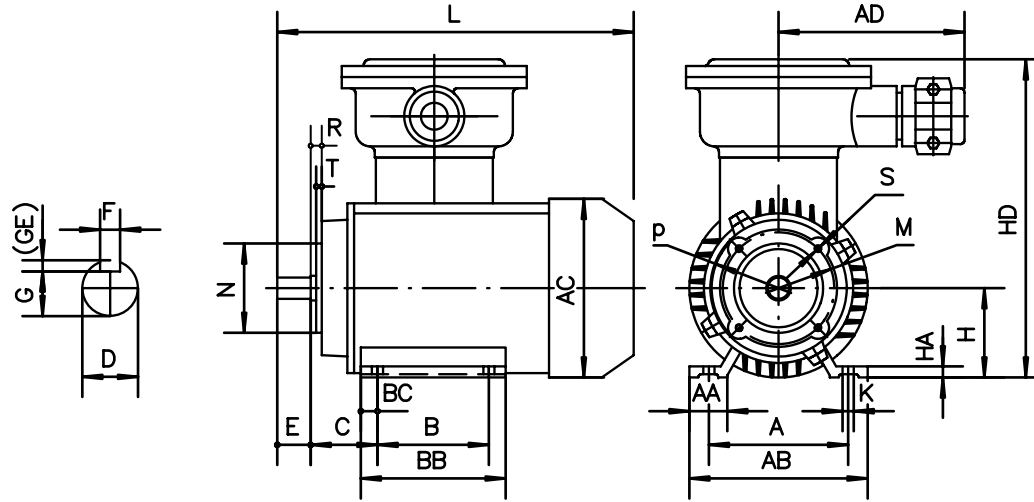
机座不带底脚、端盖上有凸缘(带螺孔)的电动机

图四 尺寸示意图

mm

机座号	凸缘号	极数	安 装 尺 寸 及 公 差														外 形 尺 寸								
			D		E		F		G		M	N		P _{min}	R		S		T		凸缘孔数	进线口管螺纹	AC	AD	L
			基本尺寸	极限偏差	基本尺寸	极限偏差	基本尺寸	极限偏差	基本尺寸	极限偏差		基本尺寸	极限偏差		基本尺寸	极限偏差	基本尺寸	位置度公差	基本尺寸	极限偏差					
63M	FT75	2~4	11		23	±0.2	4		8.5		75	60		90	0	±1.0	M5	∅0.4 _M	2.5		4	M30×2	150	170	270
71M	FT85	2~6	14	+0.003	30		5	-0.018	11	-0.10	85	70	+0.013	105			M6	∅0.5 _M					155		300
80M	FT100		19		40		6		15.5		100	80		120			M8	∅1.0 _M	165	240			330		
90S	FT115	2~8	24		50	±0.3	8	-0.022	20	-0.20	115	95	+0.013	140	±1.5	M8	∅1.0 _M	3	-0.10	4	M30×2	180	260	360	
90L																									
100L	FT130		28	+0.004	60				24		130	110		160				3.5	-0.12			205	300	440	
112M																							230	310	460

注: 1. G=D-GE, GE的极限偏差对机座号80及以下为(+0.10), 其余为(+0.20).
 2. P尺寸为最大值.
 3. R为凸缘配合面至轴伸肩的距离.
 4. S孔位置度公差以轴伸的轴线为基准.



机座带底脚, 端盖上有凸缘(带螺孔)的电动机

图五 尺寸示意图

mm

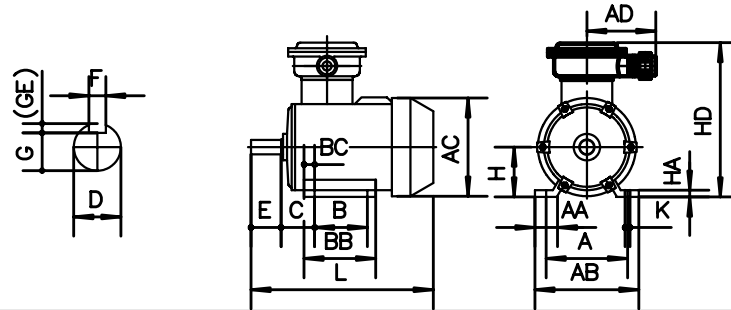
机座号	凸缘号	极数	安 装 尺 寸 及 公 差																			外 形 尺 寸																	
			A	B	C		D		E		F		G		H		K			M		P _{mm}	R		S		T		凸缘孔数	进线口管螺纹	AA	AB	AC	AD	BB	BC	HA	HD	L
					基本尺寸	极限偏差	基本尺寸	极限偏差	基本尺寸	极限偏差	基本尺寸	极限偏差	基本尺寸	极限偏差	基本尺寸	极限偏差	基本尺寸	极限偏差	位置度公差	基本尺寸	极限偏差		基本尺寸	极限偏差	基本尺寸	极限偏差	基本尺寸	极限偏差											
63M	FT75	2~4	100	80	40	11	$+0.008$	23	± 0.2	4	8.5	63	7	$\phi 0.5 \text{ (C)}$	75	60	90	± 1.0	M5	$\phi 0.4 \text{ (C)}$	2.5	25	130	150	165	110	15	8	230	270									
71M	FT85	2~6	112	90	45	14	$+0.008$	30	± 0.2	5	11	-0.10	7	$\phi 0.5 \text{ (C)}$	85	70	± 0.013	105	M6	$\phi 0.5 \text{ (C)}$	2.5	28	140	155	165	114	10	8	240	300									
80M	FT100	2~8	125	100	50	± 1.5	19	40	6	-0.018	15.5	80	$+0.36$	100	80	120	0	M6	$\phi 0.5 \text{ (C)}$	3	34	165	165	165	130	14	10	340	330										
90S	FT115		140	100	56	24	50	± 0.3	20	90	-0.5	10	$\phi 1.0 \text{ (C)}$	115	95	140	± 1.5	M8	$\phi 1.0 \text{ (C)}$	3.5	36	180	180	225	155	15	14	355	360										
90L			125			$+0.004$																																	
100L	FT130	2~8	160	140	63	± 2.0	28	60	8	-0.022	-0.20	100	12	$+0.43$	130	110	160					43	200	205	225	176	18	14	380	440									
112M			190	140	70																	50	245	230	225	180	20	16	400	460									

注: 1. $G=D-GE$, GE的极限偏差对机座号80及以下为 $(\begin{smallmatrix} +0.10 \\ 0 \end{smallmatrix})$, 其余为 $(\begin{smallmatrix} +0.20 \\ 0 \end{smallmatrix})$.

2. P尺寸为最大值.

3. R为凸缘配合面至轴伸肩的距离.

4. S孔位置度公差以轴伸的轴线为基准.

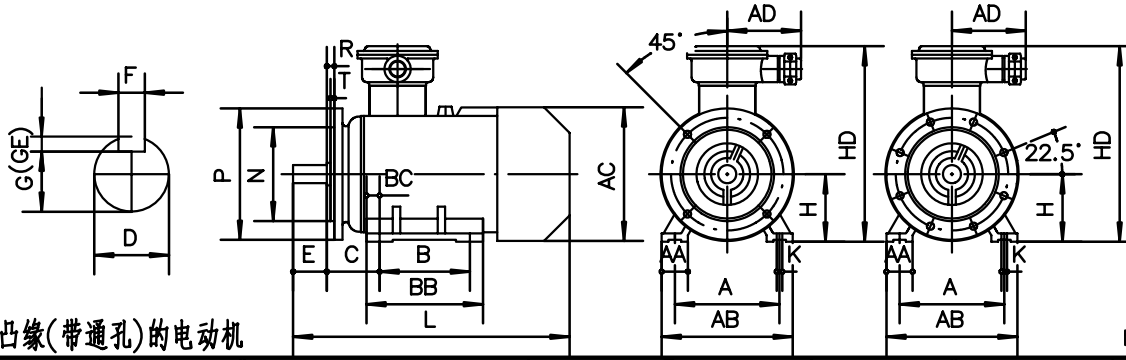


图六 尺寸示意图

机座带底脚, 端盖上无凸缘的电动机

机座号	极数	安装尺寸及公差														外形尺寸																				
		A	B	C		D		E		F		G		H		K		位置度公差	进线口螺纹	AA	AB	AC	AD	BB	BC	HA	HD	L								
63M	2~4	100	80	40	11	23	4	8.5	63	7	25	130	150	165	110	15	8	230	260																	
71M	2~6	112	90	45	14	30	±0.2	5	11	-0.10	28	140	155	165	114	10	8	240	280																	
80M	2~8	125	100	50	±1.5	19		40	6	-0.018	15.5	80	165	165		130	14	10	340	245																
90S		140	125	56		24		50		8	-0.022	20	180	180		155	15	14	355	390																
90L						±0.888										176	18		380	475																
100L			160	63		28		60		8		24	100	205	225	176	18		380	475																
112M			190	70	±2.0								112	230		180	20	16	400	515																
132S			216	89		38		80	±0.3	10		33	132	270		190	28	18	470	545																
132M			178													230	28	18	470	590																
160M			254	210	108	42	±0.888			12		37	160	325		258	24	25	530	730																
160L			254	254												302			760																	
180M			279	241	121	±3.0	48		110	14	-0.027	42.5	180	360	240	311	35	22	565	815																
180L		279	279												349			835																		
200L		318	305	133		55			16		49	200	400		366	33	25	625	880																	
225S	4~8	286				60		140	±0.5	18	53				355			920																		
225M	2	356	311	149		55		110	±0.3	16	49	225	450	290	380	35	28	670	950																	
	4~8					60					53																									
250M	2	406	349	168		65				18	58	250	500		420	38	30	770	1005																	
280S	2		368			75		140			67.5				438																					
	4~8	457		190		65	±0.877				58	280	560	330	489	40	35	830																		
280M	2		419			75					67.5																									
	4~8					65					58																									
315S	2		406			80					71				550																					
	4~16					170					71																									
315M	2	508	457	216	±4.0	65		140			58	315	630	400	680	68	38	1020	1420																	
	4~16					170					71																									
315L	2		508			80		140	±0.5	18	58				680																					
	4~16					170					71																									
355S	2					140					67.5																									
	4~16					95	±0.038	170			86																									
	M1-2					75	±0.011	140			67.5																									
355M	M2-2	610	560	254		95	±0.038	170			86	355	750	500	800	110	40	1080	1574																	
	M-4~8					75	±0.011	140			67.5																									
	M-10~16					95	±0.038	170			86																									
	2					75	±0.011	140			67.5																									
355L	4~8					95	±0.038	170			86																									
	10~16					95	±0.011	170			86																									

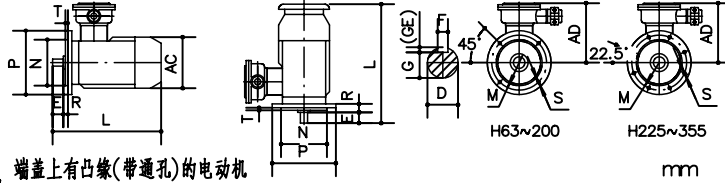
注: 1. G=D-GE, GE的极限偏差对机座号80及以下为(+0.10), 其余为(+0.20)。2. K孔位置度公差以轴伸的轴线为基准。



图七 尺寸示意图
机座带底脚, 端盖上有凸缘(带通孔)的电动机

机座号	凸缘号	极数	安 装 基 尺 寸																外 形 尺 寸									
			A	B	C	D	E	F	G	H	K	M	N	P _{max}	R	S	T	凸缘孔数	进线口螺纹	AA	AB	AC	AD	BB	BC	HA	HD	L
80M	FF165	2~8	125	100	50	19	40	6	15.5	80	10	165	130	200	±1.5	12	3.5	4	M30×2	34	165	165	130	14	10	340	245	
90S		140	125	56	±1.5	24	50	8	20	90	10	165	130	200	±1.5	12	3.5			36	180	180	155	15	14	355	390	
90L	FF215	2~8	160	140	63	28	60	8	24	100	12	215	180	250	±2.0	4.5	4.0	4	M30×2	43	200	205	176	18	14	380	475	
100L		190	140	70	±2.0	38	80	±0.3	10	112	12	215	180	250	±2.0	4.5	4.0			50	245	230	225	176	18	14	400	515
112M	FF265	2~8	216	178	89	38	80	±0.3	10	132	12	265	230	300	±2.0	4.5	4.0	4	M36×2	60	280	270	230	28	18	470	545	
132S		254	210	108	42	12	37	160	180	12	265	230	300	±2.0	4.5	4.0	60			280	270	230	28	18	470	545		
132M	FF300	2~8	254	210	108	42	110	12	37	160	4.5	300	250	350	±3.0			4	M36×2	70	330	325	240	24	25	530	730	
160M		279	241	121	±3.0	48	14	42.5	180	4.5	300	250	350	±3.0			70			330	325	240	24	25	530	730		
160L	FF350	2~8	318	305	133	55	16	49	200	18.5	350	300	400	±0.016	18.5	5.0		4	M48×2	75	435	450	290	35	28	670	920	
180M		318	305	133	55	16	49	200	18.5	350	300	400	±0.016	18.5	5.0		75			435	450	290	35	28	670	920		
180L	FF400	4~8	356	311	149	60	140	±0.5	18	250	18.5	400	350	450	±0.016	18.5	5.0	4	M48×2	75	435	450	290	35	28	670	920	
200L		356	311	149	60	140	±0.5	18	250	18.5	400	350	450	±0.016	18.5	5.0				75	435	450	290	35	28	670	920	
225S	FF500	2	406	349	168	65	140	18	58	280	24	500	450	550	0			4	M64×2	80	490	500	420	38	30	770	1005	
225M		406	349	168	65	140	18	58	280	24	500	450	550	0			80			490	500	420	38	30	770	1005		
250M	FF500	2	457	368	190	75	140	20	67.5	280	24	500	450	550	0			4	M64×2	85	545	560	330	40	35	830	1060	
280S		457	368	190	75	140	20	67.5	280	24	500	450	550	0			85			545	560	330	40	35	830	1060		
280M	FF600	2	508	457	216	80	170	22	71	315	±0.52	600	550	660	±4.0			4	M64×2	130	640	630	400	68	38	1020	1420	
315S		508	457	216	±4.0	80	170	22	71	315	±0.52	600	550	660	±4.0					130	640	630	400	68	38	1020	1420	
315M	FF740	2	610	560	254	95	170	25	86	355	±0.025	740	680	800	24	6.0		4	M72×2	150	740	750	500	80	40	1080	1574	
315L		610	560	254	±4.0	95	170	25	86	355	±0.025	740	680	800	24	6.0				150	740	750	500	80	40	1080	1574	
355S	FF740	4~8	610	560	254	95	170	25	86	355	±0.025	740	680	800	24	6.0		4	M72×2	150	740	750	500	80	40	1080	1574	
355M		610	560	254	±4.0	95	170	25	86	355	±0.025	740	680	800	24	6.0				150	740	750	500	80	40	1080	1574	
355L	FF740	2	630	560	254	95	170	25	86	355	±0.025	740	680	800	24	6.0		4	M72×2	150	740	750	500	80	40	1080	1574	
355L		630	560	254	±4.0	95	170	25	86	355	±0.025	740	680	800	24	6.0				150	740	750	500	80	40	1080	1574	

注: 1. G=D-GE, GE的极限偏差对机座号80及以下为(+0.10), 其余为(+0.20)。2. K S孔位置度公差以轴伸的轴线为基准。3. P尺寸为最大值。4. R为凸缘配合面至轴伸用的距离。



图八 尺寸示意图

卧式安装或立式安装，机座不带底脚，端盖上有凸缘(带通孔)的电动机

机座号	凸缘号	极数	安 装 尺 寸 及 公 差														外 形 尺 寸												
			D		E		F		G		M		N		R		S		T		凸缘孔数	进线口 螺纹	AC	AD	L				
			基本尺寸	极限偏差	基本尺寸	极限偏差	基本尺寸	极限偏差	基本尺寸	极限偏差	基本尺寸	极限偏差	基本尺寸	极限偏差	基本尺寸	极限偏差	基本尺寸	极限偏差	基本尺寸	极限偏差					卧式	立式			
63M	FF115	2~4	11		23	± 0.2	4		8.5		115	95	$+0.013$	140										130	170	260	310		
71M	FF130	2~6	14		30	± 0.2	5	-0.018	11	-0.10	130	110	-0.009	160										145	170	280	330		
80M			19		40		6		15.5						± 1.5									165	240	345	395		
90S	FF165										165	130		200											180	260	390	440	
90L			24		50		8		20				$+0.014$												205	300	415	465	
100L													-0.011												230	310	475	525	
112M	FF215		28		60		-0.022		24		215	180		250											270	320	515	575	
132S															± 2.0	14.5			4						230	310	515	575	
132M	FF265	2~8	38		80	± 0.3	10		33		265	230		300											270	320	590	650	
160M																													
160L			42				12		37				$+0.018$												325	360	730	790	
180M	FF300										300	250	-0.013	350											360	370	815	885	
180L			48		110		14	-0.027	42.5						± 3.0										360	370	835	905	
200L	FF350		55				16		49		350	300	± 0.016	400											400	445	880	950	
225S		4.8	60		140	± 0.5	18		53																				
225M	FF400	2	55		110	± 0.3	16		49		400	350	± 0.018	450															
		4~8	60						53						0														
250M		2					18		58	-0.20																			
		4~8	65						58																				
280S	FF500	2			140						500	450	± 0.020	550															
		4~8	75				20	-0.033	67.5																				
280M		2	65				18	-0.027	58																				
		4~8	75				20	-0.033	67.5																				
315S		2	65				18	-0.027	58																				
		4~16	80		170		22	-0.033	71						± 4.0														
315M	FF600	2	65		140		18	-0.027	58		600	550	± 0.22	660															
		4~16	80		170		22	-0.033	71																				
315L		2	65		140	± 0.5	18	-0.027	58																				
		4~16	80		170		22		71																				
355S		2	75		140		20		67.5																				
		4~16	95		170		25		86																				
		M1-2	75		140		20		67.5																				
355M	FF740	M2-2						-0.033																					
		M-4~8	95		170		25		86		740	680	± 0.25	800															
		M-10~16																											
355L		2	75		140		20		67.5																				
		4~8	95		170		25		86																				
		10~16																											

注1.G=D-GE,GE的极限偏差对机座号80及以下为 $(+0.10)$ ，其余为 $(+0.20)$ 。2.S孔的位置度公差以轴伸的轴伸线为基准。