



为顾客提供全寿命服务方案

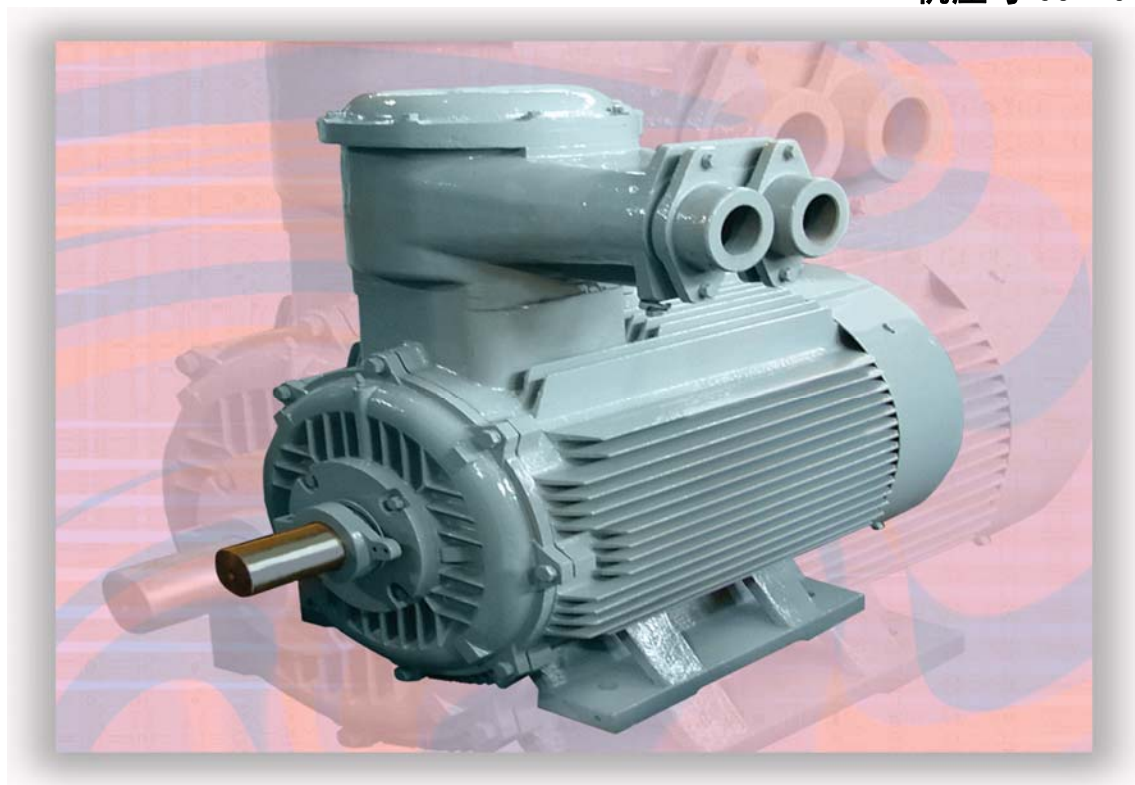
Providing lifetime solutions for our customers



YB3 系列隔爆型三相异步电动机

Series YB3 Flameproof Three Phase Induction Motor

机座号 63~560



卧龙电气南阳防爆集团股份有限公司

WOLONG ELECTRIC NANYANG EXPLOSION PROTECTION GROUP CO., LTD.

## 目 录

1. 产品概述 .....	2
2. 用途 .....	2
3. 型号说明 .....	2
4. 基本特征 .....	2
5. 技术数据 .....	6
6. 结构及安装和外形尺寸 .....	8
7. 订货指南 .....	9

## 1. 产品概述

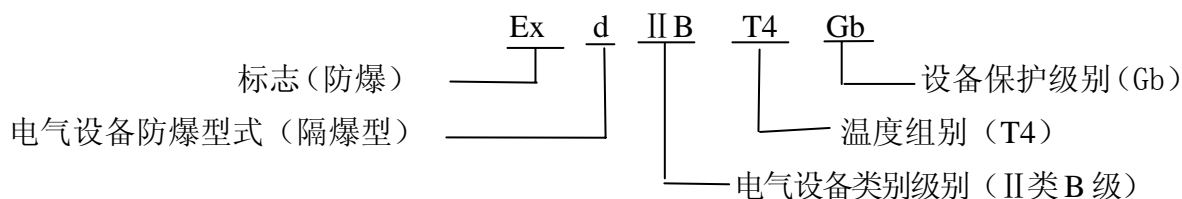
YB3 系列隔爆型三相异步电动机，是我公司自行研制开发的全封闭、自扇冷、鼠笼式、隔爆型三相异步电动机的基本系列。且具有性能优良，使用安全可靠，振动、噪声比同类产品低的特点，符合环保要求。

## 2. 用途

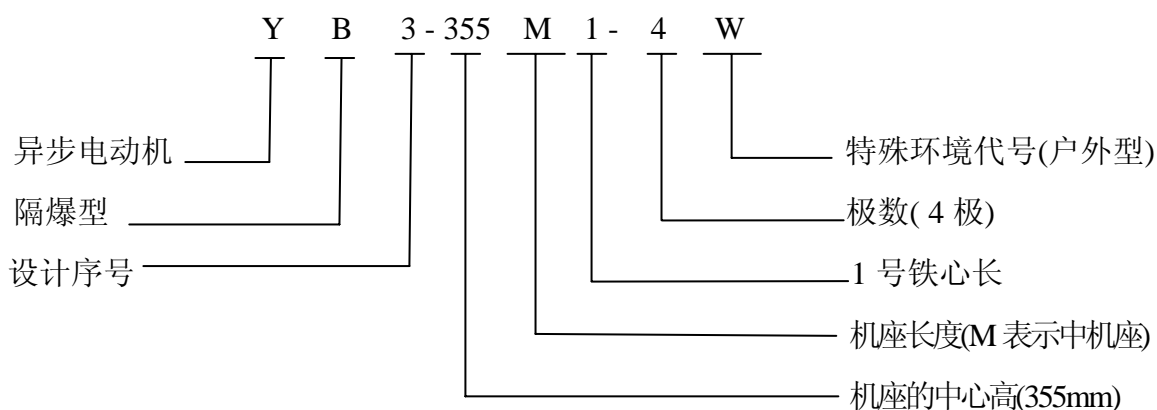
适用于石油、化工、矿业、冶金、电力等行业有爆炸性气体混合物存在的场所。是理想的动力设备。

## 3. 型号说明

3.1 电动机防爆标志代表的意义：



3.2 电动机型号代表意义示例：



## 4. 执行标准

GB 755-2008 旋转电机 定额和性能

GB/T 997-2008 旋转电机结构型式、安装型式及接线盒位置的分类(IM 代码)

GB/T 1032-2012 三相异步电动机试验方法

GB 1971-2006 旋转电机 线端标志与旋转方向

GB/T 1993-1993 旋转电机冷却方法

GB 3836.1-2010 爆炸性环境 第1部分：设备 通用要求

GB 3836.2-2010 爆炸性环境 第2部分：由隔爆外壳“d”保护的的设备

GB/T 4942.1-2006 旋转电机整体外壳结构的防护等级(IP 代码)分级

GB 10068-2008 轴中心高为 56mm 及以上电机的机械振动 振动的测量、评定及限值

GB/T 10069.1-2006 旋转电机噪声测定方法及限值 第1部分：旋转电机噪声测定方法

GB 18613-2012 中小型三相异步电动机能效限定值及能效等级

GB/T 22714-2008 交流低压电机成型线绕匝间绝缘试验规范

GB/T 22719.1-2008 交流低压电机散嵌绕组匝间绝缘 第1部分：试验方法

## 5. 基本特征

5.1. 机座号：63~560。

5.2. 额定功率范围：0.12~1400kW

5.3. 极数：2~16极

5.4. 额定电压：380、660、380/660、400、690、400/690V、415、720、415/720V、440V、460V。（注：基本系列3kW及以下电压380V为Y接，3kW以上电压380V为△接；也可按特殊电压制造）。

机座号63~71电压为：380V、660V、380/660V、400V、690V、400/690V、415V、720V、415/720V、440V、460V；

机座号80~100,电压为：380V、660V、380/660V、400V、690V、400/690V、415V、720V、415/720V、440V、460V、660/1140V；

机座号112~560,电压为：380V、660V、380/660V、400V、690V、400/690V、415V、720V、415/720V、440V、460V、660/1140V；

（注：3kW及以下为Y接380V，3kW以上为△接380V，）

5.5. 额定频率：50Hz

5.6. 绝缘等级：155（F）级

5.7. 效率：3级

5.8. 冷却方式：

机座号63~71冷却方式为：IC410

机座号80-400冷却方式为：IC411

5.9. 安装方式：IMB3（也可制造其它安装方式）。

5.10. 防护等级：IP55（标配）、可选配IP56、IP65、IP66

5.11. 运行方式：S1

5.12. 防爆标志：Ex d I Mb、Ex d IIB T4 Gb、Ex d IIC T4 Gb。（注：Ex d IIC T4 Gb产品机座号范围63~400,轴承以铭牌为准）。

5.13. 使用环境：户内（标准配置）。可选配：户外（W）、户外防中等腐蚀（WF1）、户外防强腐蚀（WF2）、户内防中等腐蚀（F1）、户内防强腐蚀（F2）、湿热带（TH）、干热带（TA）、户外湿热带（THW）、户外干热带（TAW）。

5.14. 主接线盒

机座号63~355主接线盒位于电机顶部（从电机轴伸端看），出线口可四个方向调整，但接线盒出线口朝后（朝非轴伸端）时，由于吊环的影响，需在安装现场，将电机吊装到

位后，取下吊环，打开接线盒盖，松开接线盒与机座联接螺栓，将接线盒出线口朝后调装。

机座号 400~560 主接线盒位于右上侧朝下（从电机轴伸端看）

接线盒进线标准配置是喇叭口进线，也可以按用户要求制成螺纹口钢管布线或防爆葛兰头进线（可选配置）。喇叭口和螺纹口钢管布线接线盒进线口电缆适用范围及螺纹口钢管布线进线口尺寸见表 1，标准配置的隔爆型葛兰型号及适应电缆范围见表 2。

表 1 喇叭口和带螺纹口钢管布线接线盒进线口属性表

接线盒规格	适用机座号	进线口数	接线端子数及规格	进线电缆最大外径	钢管布线进线口 螺纹
小小 M5	63~71	单	三端子 M5	Φ 25	M30×2
小 M5	80~100	单	三端子 M5	Φ 25	M30×2
M5	112~132	单	六端子 M5	Φ 25	M30×2
M6	160~180	单	六端子 M6	Φ 35	M36×2
M8	200~225	单	六端子 M8	Φ 42	M48×2
M10	250~280	单	六端子 M10	Φ 50	M64×2
M10	250~280	双(特殊)	六端子 M10	2XΦ 42	2XM48×2
M16	315	双	六端子 M16	2XΦ 71	2XM64×2
M16	355	双	六端子 M16	2XΦ 71	2XM72×2
M24	400	双	六端子 M24	2XΦ 71	2XM85×3
M24	450; 500-8、10P	双	六端子 M24	2XΦ 71	2XM105×3
M36	500-4、6P; 560-8、10P	三	六端子 M24	3XΦ 80	-----

表 2 葛兰头进线口属性表（缺 H63、71、80、90、100 格兰标配）

标配机座号	电缆型式	铠装电缆		无铠电缆
	螺纹规格	内护套外径	外护套外径	电缆外径
63~71	M20X1.5	φ 11.0~ φ 14.3	φ 12.5~ φ 20.5	φ 5~ φ 14
H80~H132	M25X1.5	φ 13~ φ 20.2	φ 16.9~ φ 26	φ 6~ φ 16
——	M32X1.5	φ 19.0~ φ 26.5	φ 22.0~ φ 33.0	φ 10~ φ 22
H160~H180	M40X1.5	φ 25.0~ φ 32.5	φ 28.0~ φ 41.0	φ 15~ φ 28
H200~H225	M50X1.5	φ 31.5~ φ 44.4	φ 36.0~ φ 52.6	φ 23~ φ 36
H250~H280	M63X1.5	φ 42.5~ φ 56.3	φ 46.0~ φ 65.3	φ 35~ φ 48
H315~H355	2XM63X1.5	φ 42.5~ φ 56.3	φ 46.0~ φ 65.3	φ 35~ φ 48
H400	2×M63×1.5	φ 42.5~ φ 56.3	φ 46.0~ φ 65.3	φ 35~ φ 48
H400 以上	2×M75×1.5	φ 54.5~ φ 68.2	φ 57~ φ 78	φ 48~ φ 60

注：葛兰材质为黄铜镀镍，如需其他材质、或特殊要求请说明；且如果没有特殊说明，带葛兰的定货接线盒出线口个数 H280 及以下都是一个，H315 及以上是两个出线口；如用户没有特殊说明都按无铠电缆配置，葛兰的规格和适用电缆按表中执行，配置葛兰出厂。

### 5.15 辅助接线盒

辅助接线盒指测温和加热带接线盒。部分机座号辅助接线盒与主接线盒共用一个腔体，但有单独的进线口，进线准标配置是喇叭口进线，也可以按用户要求制成螺纹口或防爆葛兰头进线（可选配置）。加热辅助接线盒进线口尺寸见表 3，测温辅助接线盒进线口尺寸见表 4。

### 5.16 测温 and 加热装置

机座号 160~225 可根据用户需求设置加热带或 PTC 测温（选配其中之一），机座号 250~355 根据用户需要可设置定子轴承测温装置及加热带（可选配置），H400 及以上带加热带和测温装置（标准配置）。加热装置特征见表 3 和测温装置特征见表 4。还可设置防爆呼吸排水阀（可选配置）。

表 3 加热辅助接线盒进线口属性表

机座号	电压(V)	功率(W)	接线盒	进口尺寸
H160~180	220	40	由主接线盒引入	φ 20 或 M20X1.5
H200~225	220	60	由主接线盒引入	φ 20 或 M20X1.5
H250~280	220	75	由主接线盒引入	φ 20 或 M20X1.5
H315	220	150	由主接线盒引入	φ 20 或 M20X1.5
H355	220	200	由主接线盒引入	φ 20 或 M20X1.5
H400	220	200	独立接线盒	φ 20 或 M20X1.5
H450~500	220	300	独立接线盒	φ 20 或 M20X1.5
H560	220	800	独立接线盒	φ 20 或 M20X1.5

表 4 测温辅助接线盒进线口属性表

机座号	测温方式	测温元件	数量	接线盒	进口尺寸
H160~225	定子测温	热敏电阻 PTC	1	由主接线盒引入	φ 20 或 M20X1.5
H250~560	定子测温	铂热电阻 PT100	6	独立接线盒	φ 20 或 M20X1.5
	轴承测温	铂热电阻 PT100	前后各 1	独立接线盒	φ 20 或 M20X1.5

### 5.17 环境条件

环境空气温度：-15~+40℃。

海拔：不超过 1000m。

（特殊的环境空气温度、海拔需双方约定，请在订货时提出。）

### 5.18. 轴承和润滑脂

润滑脂：3#通用锂基润滑脂，电动机轴承牌号及润滑时间见表 5。

表 5 轴承牌号及润滑时间

机座号	极数	轴承牌号（轴伸端）	轴承牌号（非轴伸端）	油量（g）	润滑间隔（h）
63	2~4	6201-2Z	6201-2Z	-	
71	2~6	6202-2Z	6202-2Z	-	
80	2~8	6204-2Z	6204-2Z	-	
90	2~8	6205-2Z	6205-2Z	-	
100	2~8	6206-2Z	6206-2Z	-	
112	2~8	6206-2Z	6206-2Z	-	
132	2~8	6308-2Z	6308-2Z	-	
160	2	6209	6209	25	2000
	4~8	6309			3000
180	2	6211	6211		2000
	4	6311			3000

200	2	6212	6212	30	2000	
	4~8	6312			3000	
225	2	6312	6312		2000	
	4~8	6313			3000	
250	2	6313	6313		2000	
	4~10	6314			3000	
280	2	6314	6314		30	2000
	4~10	6317			35	3000
315	2	6316	6316	35	2000	
	4~10	6319	6319	40	3000	
355	2	6318	6318	35	2000	
	4~10	6322	6322	40	3000	
400	2	6220	--	30	1500	
		--	NU216	30	1800	
	4~8	6224	--	45	3500	
		--	NU218	25	4000	
450	4	6326	--	80	2700	
		--	NU222	40	3300	
	6~8	NU228	--	55	4200	
		--	6326	80	4800	
500	4	6228	--	50	2900	
		--	6326	80	2700	
	6~10	6230	--	60	4700	
		--	6326	80	4800	
560	8~10	6234	--	80	5500	
		--	6326	80	6400	

注：1. 这些数据只适用于 50Hz。  
2. 对于 60Hz，时间间隔需要乘以 0.8，  
3. 对于 V5 以及 V1 安装，润滑间隔除以 2。  
4. 如果工作温度高于 70℃，温度每升高 15℃，加油周期减半。

## 6. 技术数据

6.1 电动机型谱见表 6。

6.2 振动限值见表 7。

6.3 电动机电气性能参数见表 8。

表 6 型谱

机座号	同步转速 r/min							
	3000	1500	1000	750	600	500	429	375
	功率 kW							
63M1	0.18	0.12	—	—	—	—	—	—
63M2	0.25	0.18						
71M1	0.37	0.25	0.18	—	—	—	—	—
71M2	0.55	0.37	0.25					
80M1	0.75	0.55	0.37	0.18	—	—	—	—
80M2	1.10	0.75	0.55	0.25				

90S	1.5	1.1	0.75	0.37				
90L	2.2	1.5	1.1	0.55				
100L1	3	2.2	1.5	0.75				
100L2		3		1.1				
112M	4	4.	2.2	1.5				
132S1	5.5	5.5	3	2.2				
132S2	7.5							
132M1	—	7.5	4	3				
132M2			5.5					
160M1	11	11	7.5	4				
160M2	15			5.5				
160L	18.5	15	11	7.5				
180M	22	18.5	—	—				
180L	—	22	15	11	—	—		
200L1	30	30	18.5	15			—	
200L2	37		22					
225S	—	37.	—	18.5				
225M	45	45	30	22				
250M	55	55	37	30	18.5	18.5		
					(22)			
280S	75	75	45	37	30	22	18.5	
280M	90	90	55	45	37	30	22	
315S	110	110	75	55	45	37	30	22
315M	132	132	90	75	55	45	37	30
315L1	160	160	110	90	75	55	45	37
315L	185	185						
315L2	200	200	132	110	90	(75)	55	45
355S1	(185)	(185)	160	132	(90)	75	75	55
355S2	(200)	(200)						
355M1	(220)	(220)	(185)	160	110	90	90	75
355M2	250	250	(200)		132	110	110	90
355L1	(280)	(280)	(220)	(185)	160	132	132	110
355L2	315	315	250	(200)	(185)	160		
4001	(355)	(355)	(280)	250	—	—	—	—
4002	400	400	315	280	—	—	—	—
4003	450	450	355	315	—	—	—	—
4004	500	500	400	355	—	—	—	—
4005	560	560	450	400	—	—	—	—
4006	630	630	500	(450)	—	—	—	—
4501	710	710	560	450	355	—	—	—
4502	800	800	630	500	400	—	—	—
4503	900	900	710	560	450	—	—	—
4504	--	1000	800	630	(500)	—	—	—
5001	--	(1000)	(800)	(630)	500	—	—	—
5002	--	1120	900	710	560	—	—	—
5003	--	1250	1000	800	630	—	—	—



5004	--	1400	1120	900	710	—	—	—
5601	--	--	--	1000	800	—	—	—
5602	--	--	--	1120	900	—	—	—
5603	--	--	--	1250	1000	—	—	—

注 1: 带括号的为不优先推荐规格。注 2: S、M、L 后面的数字 1、2 分别代表同一机座号和转速下不同的功率。

表 7 振动限值（缺 H63、71 考核指标）

轴中心高 (mm)	63≤H≤132			132≤H≤280			H>280		
	位移 (μm)	速度 (mm/s)	加速度 (m/s <sup>2</sup> )	位移 (μm)	速度 (mm/s)	加速度 (m/s <sup>2</sup> )	位移 (μm)	速度 (mm/s)	加速度 (m/s <sup>2</sup> )
自由悬置	25	1.6	2.5	35	2.2	3.5	45	2.8	4.4
刚性安装	21	1.3	2.0	29	1.8	2.8	37	2.3	3.6

注 1: 表中规定的限值均为 A 级参数;  
注 2: 位移与速度, 速度与加速度的接口频率分别为 10Hz 和 250Hz。

## 7. 结构及安装和外形尺寸

7.1. 安装方式有 5 种基本结构型式。可派生 15 种常用结构及安装型式，其制造范围见表 9。

B3—机座带底脚、端盖无凸缘；

B5—机座不带底脚、端盖有凸缘；

B35—机座带底脚、端盖有凸缘；

B14—机座不带底脚、端盖有小凸缘；

B34—机座带底脚、端盖有小凸缘。

表 9 常用结构及安装型式

机座号	结构及安装型式代号 (IM)
63~71	B3、B5、B6、B7、B8、B14、B34、V1、V3、V5、V6、V18
80~112	B3、B5、B6、B7、B8、B14、B34、B35、V1、V3、V5、V6、V15、V18、V35
132~160	B3、B5、B6、B7、B8、B35、V1、V3、V5、V6、V15、V35
180~280	B3、B5、B35、V1
315~355	B3、B35、V1
400~560	B3、B35、V1

7.2. 结构及安装型式示意图见表 10。

表 10 常用结构及安装型式示意图

结构及安装型式	B3	B5	B6	B7	B8
示意图					
结构及安装型式	B14	B34	B35	V1	V3
示意图					
结构及安装型式	V5	V6	V15	V18	V35
示意图					

7.3. 电动机安装外形尺寸见表 11(注：机座号 400 及以上以图 1~8 外形图为准)。

## 8. 订货指南

8.1. 电机选用考虑以下因素

- 防爆等级：Ex d I Mb、Ex d IIB T4 Gb 等。
- 电压：380V、660V 等。
- 频率：50Hz、60Hz 等。
- 安装型式：IMB3、IMB35 等。
- 使用环境：户内，户外，环境温度，海拔高度等。
- 防护等级：IP55。
- 被驱动设备的机械特性及转动惯量。
- 电动机与被驱动设备的连接方式。
- 启动方式，启动频次以及启动电压降等。
- 工作制：S1 或其它。
- 热分级：155 (F) 级或其它。
- 电动机旋转方向：顺时针，逆时针，双向。
- 接线盒位置：顶左，顶右。
- 接线盒进线口形式：喇叭口、螺纹口钢管布线、葛兰头。
- 环境温度及海拔高度等。

## 8.2. 举例

需求：机座中心高为 355、220kW, 2P 机座带底脚，端盖无凸缘，工厂用 IIB 类 T4 组隔

爆型，380/660V，顺时针转向，喇叭口进线。电动机标注如下：

转化合同为：YB3-355M1-2 220kW 380/660V 50Hz IMB3 Ex d IIB T4 Gb 喇叭口进线。

8.3. 如有特殊要求，如电压、频率、防护等级、旋转方向、安装型式、双轴伸、噪声、振动限值及防爆标志、接线盒进线方式等必须签订技术协议后，方可制造。

8.4. 本样本中的数据随着技术进步允许有变动，不另行通知，请注意样本的版号。

表 8 电气性能参数

型号	功率 kW	额定转速 r/min	额定电流 IN A	效率 %	功率因数 COS φ	堵转电流 额定电流	堵转转矩 额定转矩	最大转矩 额定转矩	噪声 dB(A)	转动惯量 kg. m <sup>2</sup>	重量 kg
同步转速 3000r/min											
YB3-63M1-2	0.18	2800	0.52	66	0.8	5.5	2.3	2.2	61		
YB3-63M2-2	0.25	2800	0.69	68	0.81	5.5	2.3	2.2	61		
YB3-71M1-2	0.37	2800	0.99	70	0.81	6.1	2.3	2.2	64		
YB3-71M2-2	0.55	2800	1.38	73	0.83	6.1	2.3	2.3	64		
YB3-80M1-2	0.75	2825	1.77	77.4	0.83	6.8	2.3	2.3	67	0.005	43
YB3-80M2-2	1.1	2825	2.53	79.6	0.83	7.3	2.3	2.3	67	0.007	46
YB3-90S-2	1.5	2840	3.34	81.3	0.84	7.6	2.3	2.3	72	0.009	52
YB3-90L-2	2.2	2840	4.73	83.2	0.85	7.8	2.3	2.3	72	0.017	55
YB3-100L-2	3	2880	6.12	84.6	0.88	8.1	2.3	2.3	76	0.03	71
YB3-112M-2	4	2890	8.05	85.8	0.88	8.3	2.2	2.3	77	0.063	89
YB3-132S1-2	5.5	2900	10.91	87	0.88	8	2.2	2.3	80	0.073	105
YB3-132S2-2	7.5	2900	14.53	88.1	0.89	7.8	2.2	2.3	80	0.21	112
YB3-160M1-2	11	2930	21	89.4	0.89	7.9	2.2	2.3	86	0.25	161
YB3-160M2-2	15	2930	28.36	90.3	0.89	8	2.2	2.3	86	0.31	174
YB3-160L-2	18.5	2930	34.74	90.9	0.89	8.1	2.2	2.3	86	0.37	193
YB3-180M-2	22	2940	41.13	91.3	0.89	8.2	2.2	2.3	88	0.63	253
YB3-200L1-2	30	2950	55.67	92	0.89	7.5	2.2	2.3	90	0.73	333
YB3-200L2-2	37	2950	68.28	92.5	0.89	7.5	2.2	2.3	90	1.28	350
YB3-225M-2	45	2970	82.69	92.9	0.89	7.6	2.2	2.3	92	1.55	460
YB3-250M-2	55	2970	100.74	93.2	0.89	7.6	2.2	2.3	93	1.89	529
YB3-280S-2	75	2970	136.49	93.8	0.89	6.9	2	2.3	94	2.02	718
YB3-280M-2	90	2970	163.27	94.1	0.89	7	2	2.3	94	2.26	837
YB3-315S-2	110	2980	196.92	94.3	0.9	7.1	2	2.2	96	2.42	1265
YB3-315M-2	132	2980	235.55	94.6	0.9	7.1	2	2.2	96	2.726	1334
YB3-315L1-2	160	2980	281.78	94.8	0.91	7.1	2	2.2	98	3.22	1553
YB3-315L-2	185	2980	325.81	94.8	0.91	7.1	2	2.2	98	3.41	1725
YB3-315L2-2	200	2980	351.49	95	0.91	7.1	2	2.2	98	3.86	1840
YB3-355S1-2	185	2980	325.12	95	0.91	7.1	2	2.2	98	4.82	1944
YB3-355S2-2	200	2980	351.49	95	0.91	7.1	2	2.2	98	5.46	1944
YB3-355M1-2	220	2980	386.64	95	0.91	7.1	2	2.2	100	6.22	2116

YB3-355M2-2	250	2980	439.36	95	0.91	7.1	2	2.2	100	6.54	2415
YB3-355L1-2	280	2980	492.08	95	0.91	7.1	2	2.2	100	6.95	2599
YB3-355L2-2	315	2980	559.74	95	0.9	7.1	2	2.2	100	7.06	2668
YB3-4001-2	355	2980	360.2	95	0.91	7	1.1	2.2	100	28	3100
YB3-4002-2	400	2980	402.5	95.8	0.91	7	1.1	2.2	100	32	3300
YB3-4003-2	450	2980	452.8	95.8	0.91	7	1.1	2.2	100	34	3450
YB3-4004-2	500	2980	503.1	95.8	0.91	7	1.1	2.2	100	36	3600
YB3-4005-2	560	2980	563.5	95.8	0.91	7	1.1	2.2	100	40	3800
YB3-4006-2	630	2980	634	95.8	0.91	7	1.1	2.2	100	40	3800
YB3-4501-2	710	2980	714.4	95.8	0.91	7	1.1	2.2	100	38	4120
YB3-4502-2	800	2980	805	95.8	0.91	7	1.1	2.2	100	45	4520
YB3-4503-2	900	2980	905.7	95.8	0.91	7	1.1	2.2	100	48	5130

注：1. 当电压 U 不为 380V 时，电流  $I=IN*380/U$ ，其余参数不变。2. H400 及其以上机座号电机额定电流为 660V 时的电流，当电压 U 不为 660V 时，电流  $I=IN*660/U$ ，其余参数不变。

表 8（保证值）续

型号	功率 kW	额定转速 r/min	额定电流 IN A	效率 %	功率因数 COS $\phi$	堵转电流 额定电流	堵转转矩 额定转矩	最大转矩 额定转矩	噪声 dB(A)	转动惯量 kg·m <sup>2</sup>	重量 kg
同步转速 1500r/min											
YB3-63M1-4	0.12	1380	0.44	58	0.72	4.4	2.3	2.2	52		
YB3-63M2-4	0.18	1380	0.59	63	0.73	4.4	2.3	2.2	52		
YB3-71M1-4	0.25	1380	0.78	66	0.74	5.2	2.3	2.2	55		
YB3-71M2-4	0.37	1380	1.09	69	0.75	5.2	2.3	2.2	55		
YB3-80M1-4	0.55	1390	1.38	80.7	0.75	6.3	2.3	2.3	58	0.007	43
YB3-80M2-4	0.75	1390	1.91	79.6	0.75	6.5	2.3	2.3	58	0.012	46
YB3-90S-4	1.1	1400	2.74	81.4	0.75	6.6	2.3	2.3	61	0.015	51
YB3-90L-4	1.5	1400	3.67	82.8	0.75	6.9	2.3	2.3	61	0.031	55
YB3-100L1-4	2.2	1420	4.9	84.3	0.81	7.5	2.3	2.3	64	0.039	71
YB3-100L2-4	3	1420	6.5	85.5	0.82	7.6	2.3	2.3	64	0.059	89
YB3-112M-4	4	1440	8.56	86.6	0.82	7.7	2.3	2.3	65	0.113	105
YB3-132S-4	5.5	1440	11.62	87.7	0.82	7.5	2	2.3	71	0.167	112
YB3-132M-4	7.5	1440	15.48	88.7	0.83	7.4	2	2.3	71	0.36	117
YB3-160M-4	11	1460	21.89	89.8	0.85	7.5	2.2	2.3	75	0.42	172
YB3-160L-4	15	1460	29.25	90.6	0.86	7.5	2.2	2.3	75	0.68	193
YB3-180M-4	18.5	1470	35.84	91.2	0.86	7.7	2.2	2.3	76	0.072	253
YB3-180L-4	22	1470	42.43	91.6	0.86	7.8	2.2	2.3	76	0.81	278
YB3-200L-4	30	1470	57.42	92.3	0.86	7.2	2.2	2.3	79	1.21	385
YB3-225S-4	37	1480	70.51	92.7	0.86	7.3	2.2	2.3	81	1.85	460
YB3-225M-4	45	1480	85.39	93.1	0.86	7.4	2.2	2.3	81	2.32	477
YB3-250M-4	55	1480	103.92	93.5	0.86	7.4	2.2	2.3	83	2.86	644
YB3-280S-4	75	1480	137.75	94	0.88	6.7	2	2.3	86	3.34	765
YB3-280M-4	90	1485	164.95	94.2	0.88	6.9	2	2.3	86	4.68	897

YB3-315S-4	110	1485	200.97	94.5	0.88	6.9	2	2.2	93	4.96	1323
YB3-315M-4	132	1485	240.65	94.7	0.88	6.9	2	2.2	93	5.22	1380
YB3-315L1-4	160	1485	287.81	94.9	0.89	6.9	2	2.2	94	5.43	1518
YB3-315L-4	185	1485	332.78	94.9	0.89	6.9	2	2.2	94	5.62	1633
YB3-315L2-4	200	1485	359.01	95.1	0.89	6.9	2	2.2	94	6.45	1725
YB3-355S1-4	185	1488	332.08	95.1	0.89	6.9	2	2.2	94	6.56	1955
YB3-355S2-4	200	1488	359.01	95.1	0.89	6.9	2	2.2	94	6.88	2070
YB3-355M1-4	220	1488	390.52	95.1	0.9	6.9	2	2.2	95	7.22	2231
YB3-355M2-4	250	1488	443.77	95.1	0.9	6.9	2	2.2	95	7.46	2392
YB3-355L1-4	280	1488	497.03	95.1	0.9	6.9	2	2.2	95	7.68	2599
YB3-355L2-4	315	1488	559.15	95.1	0.9	6.9	2	2.2	95	7.8	2990
YB3-4001-4	355	1490	366.9	95.1	0.89	7	1.0	2.2	96	45	3000
YB3-4002-4	400	1490	410.4	95.8	0.89	7	1.0	2.2	96	50	3140
YB3-4003-4	450	1490	461.7	95.8	0.89	7	1.0	2.2	96	54	3280
YB3-4004-4	500	1490	513.0	95.8	0.89	7	1.0	2.2	96	59	3470
YB3-4005-4	560	1490	574.6	95.8	0.89	7	1.0	2.2	96	63	3630
YB3-4006-4	630	1490	646.4	95.8	0.89	7	1.0	2.2	96	68	3810
YB3-4501-4	710	1490	728.5	95.8	0.89	7	1.0	2.2	98	100	3750
YB3-4502-4	800	1490	820.8	95.8	0.89	7	1.0	2.2	98	130	4030
YB3-4503-4	900	1490	923.4	95.8	0.89	7	1.0	2.2	98	130	4030
YB3-4504-4	1000	1490	1014.4	96.9	0.89	7	1.0	2.2	98	130	4030
YB3-5001-4	1000	1490	1014.4	96.9	0.89	7	1.0	2.2	99	180	4950
YB3-5002-4	1120	1490	1136.1	96.9	0.89	7	1.0	2.2	99	200	5400
YB3-5003-4	1250	1490	1268.0	96.9	0.89	7	1.0	2.2	99	220	6000
YB3-5004-4	1400	1490	1420.1	96.9	0.89	7	1.0	2.2	99	250	6500

注：1. 当电压 U 不为 380V 时，电流  $I=I_N \cdot 380/U$ ，其余参数不变。2. H400 及其以上机座号电机额定电流为 660V 时的电流，当电压 U 不为 660V 时，电流  $I=I_N \cdot 660/U$ ，其余参数不变。

表 8（保证值）续

型号	功率 kW	额定转速 r/min	额定电流 IN A	效率 %	功率因数 COS φ	堵转电流 额定电流	堵转转矩 额定转矩	最大转矩 额定转矩	噪声 dB(A)	转动惯量 kg·m <sup>2</sup>	重量 kg
同步转速 1000r/min											
YB3-71M1-6	0.18	910	0.67	62	0.66	4	1.9	2	52		
YB3-71M2-6	0.25	910	0.89	63	0.68	4	1.9	2	52		
YB3-80M1-6	0.37	910	1.27	63	0.7	4.7	1.9	2	54	0.039	46
YB3-80M2-6	0.55	910	1.54	75.4	0.72	4.7	1.9	2.1	54	0.059	51
YB3-90S-6	0.75	910	2.09	75.9	0.72	5.8	2.1	2.1	57	0.113	69
YB3-90L-6	1.1	910	2.93	78.1	0.73	5.9	2.1	2.1	57	0.167	71
YB3-100L-6	1.5	940	3.86	79.8	0.74	6	2.1	2.1	61	0.36	89
YB3-112M-6	2.2	940	5.52	81.8	0.74	6	2.1	2.1	65	0.42	105
YB3-132S-6	3	960	7.39	83.3	0.74	6.2	2	2.1	69	0.68	112
YB3-132M1-6	4	960	9.71	84.6	0.74	6.8	2	2.1	69	0.072	117
YB3-132M2-6	5.5	960	12.96	86	0.75	7.1	2	2.1	69	0.81	120

YB3-160M-6	7.5	970	16.75	87.2	0.78	6.7	2.1	2.1	73	1.21	177
YB3-160L-6	11	970	23.85	88.7	0.79	6.9	2.1	2.1	73	1.32	202
YB3-180L-6	15	970	31.37	89.7	0.81	7.2	2	2.1	73	1.62	258
YB3-200L1-6	18.5	970	38.39	90.4	0.81	7.2	2.1	2.1	76	1.84	333
YB3-200L2-6	22	970	44.84	90.9	0.82	7.3	2.1	2.1	76	2.43	362
YB3-225M-6	30	980	61.36	91.7	0.81	7.1	2	2.1	76	2.68	471
YB3-250M-6	37	980	72.58	92.2	0.84	7.1	2.1	2.1	78	3.46	603
YB3-280S-6	45	980	85.76	92.7	0.86	7.2	2.1	2	80	3.97	730
YB3-280M-6	55	980	104.37	93.1	0.86	7.2	2.1	2	80	4.57	839
YB3-315S-6	75	985	143.07	93.7	0.85	6.7	2	2	85	4.83	1242
YB3-315M-6	90	985	169.15	94	0.86	6.7	2	2	85	5.32	1311
YB3-315L1-6	110	985	208.5	94.3	0.85	6.7	2	2	85	5.95	1506
YB3-315L2-6	132	985	246.51	94.6	0.86	6.7	2	2	85	7.32	1610
YB3-355S-6	160	985	294.74	94.8	0.87	6.7	2	2	92	7.89	1897
YB3-355M1-6	185	985	340.79	94.8	0.87	6.7	2	2	92	8.17	2024
YB3-355M2-6	200	985	367.65	95	0.87	6.7	2	2	92	8.25	2265
YB3-355L1-6	220	985	404.41	95	0.87	6.7	2	2	92	8.36	2461
YB3-355L2-6	250	985	459.56	95	0.87	6.7	2	2	92	8.38	2587
YB3-4001-6	280	990	296.4	95.0	0.87	6.7	1.0	2	95	65	2962
YB3-4002-6	315	990	333.4	95.0	0.87	6.7	1.0	2	95	71	3097
YB3-4003-6	355	990	375.7	95.0	0.87	6.7	1.0	2	95	74	3307
YB3-4004-6	400	990	421.2	95.5	0.87	6.7	1.0	2	95	78	3439
YB3-4005-6	450	990	473.8	95.5	0.87	6.7	1.0	2	95	82	3561
YB3-4006-6	500	990	526.4	95.5	0.87	6.5	1.0	2	95	86	3561
YB3-4501-6	560	990	596.5	95.5	0.86	6.5	1.0	2	98	91	4618
YB3-4502-6	630	990	671.0	95.5	0.86	6.5	1.0	2	98	122	4875
YB3-4503-6	710	990	756.2	95.5	0.86	6.5	1.0	2	98	130	5048
YB3-4504-6	800	990	852.1	95.5	0.86	6.5	1.0	2	98	145	5112
YB3-5001-6	800	990	845.0	96.3	0.86	6.5	1.0	2	98	163	6369
YB3-5002-6	900	990	950.7	96.3	0.86	6.5	1.0	2	98	190	6504
YB3-5003-6	1000	990	1056.3	96.3	0.86	6.5	1.0	2	98	250	6729
YB3-5004-6	1120	990	1183.0	96.3	0.86	6.5	1.0	2	98	290	6888

注：1. 当电压 U 不为 380V 时，电流  $I=I_N*380/U$ ，其余参数不变。2. H400 及其以上机座号电机额定电流为 660V 时的电流，当电压 U 不为 660V 时，电流  $I=I_N*660/U$ ，其余参数不变。

表 8（保证值）续

型号	功率 kW	额定转 速 r/min	额定 电流 IN A	效率 %	功率 因数 COS φ	堵转 电流 额定 电流	堵转 转矩 额定 转矩	最大 转矩 额定 转矩	噪声 dB(A)	转动 惯量 kg·m <sup>2</sup>	重量 kg
同步转速 750r/min											
YB3-80M1-8	0.18	710	0.86	52	0.61	3.3	1.8	1.9	52	0.16	43
YB3-80M2-8	0.25	710	1.13	55	0.61	3.3	1.8	1.9	52	0.18	46
YB3-90S-8	0.37	710	1.44	63	0.62	4	1.8	1.9	56	0.2	52

YB3-90L-8	0.55	710	2.07	64	0.63	4	1.8	2	56	0.22	55
YB3-100L1-8	0.75	710	2.36	71	0.68	4	1.8	2	59	0.24	72
YB3-100L2-8	1.1	710	3.32	73	0.69	5	1.8	2	59	0.25	90
YB3-112M-8	1.5	710	4.4	75	0.69	5	1.8	2	61	0.28	106
YB3-132S-8	2.2	710	5.8	79	0.73	6	1.8	2	64	0.3	113
YB3-132M-8	3	710	7.71	81	0.73	6	1.8	2	64	0.32	118
YB3-160M1-8	4	720	10.28	81	0.73	6	1.9	2	68	0.46	152
YB3-160M2-8	5.5	720	13.42	83	0.75	6	1.9	2	68	0.61	166
YB3-160L-8	7.5	720	17.64	85	0.76	6	1.9	2	68	1.06	202
YB3-180L-8	11	730	25.28	87	0.76	6.5	2	2	70	1.6	258
YB3-200L-8	15	730	33.69	89	0.76	6.6	2	2	73	2.28	262
YB3-225S-8	18.5	730	40.04	90	0.78	6.6	1.9	2	73	2.74	431
YB3-225M-8	22	730	47.35	90.5	0.78	6.6	1.9	2	73	3.67	454
YB3-250M-8	30	730	63.4	91	0.79	6.5	1.9	2	75	5.16	609
YB3-280S-8	37	740	77.77	91.5	0.79	6.6	1.9	2	76	5.82	695
YB3-280M-8	45	740	94.07	92	0.79	6.6	1.9	2	76	6.74	805
YB3-315S-8	55	740	111.17	92.8	0.81	6.6	1.8	2	82	7.35	1058
YB3-315M-8	75	740	150.46	93.5	0.81	6.2	1.8	2	82	8.79	1265
YB3-315L1-8	90	740	177.77	93.8	0.82	6.4	1.8	2	82	9.18	1288
YB3-315L2-8	110	740	216.82	94	0.82	6.4	1.8	2	82	10.19	1495
YB3-355S-8	132	740	259.63	94.2	0.82	6.4	1.8	2	90	11.24	1886
YB3-355M-8	160	740	314.7	94.2	0.82	6.4	1.8	2	90	12.48	2093
YB3-355L1-8	185	740	363.87	94.2	0.82	6.4	1.8	2	90	13.56	2415
YB3-355L2-8	200	740	387.4	94.5	0.83	6.4	1.8	2	90	13.72	2530
YB3-4001-8	250	740	274.1	95.0	0.84	6.7	1.0	2	94	60	3076
YB3-4002-8	280	740	306.9	95.0	0.84	6.7	1.0	2	94	64	3246
YB3-4003-8	315	740	345.3	95.0	0.84	6.7	1.0	2	94	80	3426
YB3-4004-8	355	740	388.8	95.1	0.84	6.7	1.0	2	94	83	3548
YB3-4005-8	400	740	438.0	95.1	0.84	6.7	1.0	2	94	90	3654
YB3-4006-8	450	740	492.8	95.1	0.84	6.5	1.0	2	94	120	3654
YB3-4501-8	450	740	504.8	95.1	0.82	6.5	1.0	2	94	130	4839
YB3-4502-8	500	740	560.9	95.1	0.82	6.5	1.0	2	96	136	5020
YB3-4503-8	560	740	628.2	95.1	0.82	6.5	1.0	2	96	150	5153
YB3-4504-8	630	740	706.7	95.1	0.82	6.5	1.0	2	96	220	5311
YB3-5001-8	630	740	697.9	96.3	0.82	6.5	1.0	2	96	220	6631
YB3-5002-8	710	740	786.6	96.3	0.82	6.5	1.0	2	97	260	6766
YB3-5003-8	800	740	886.3	96.3	0.82	6.5	1.0	2	97	270	6946
YB3-5004-8	900	740	997.0	96.3	0.82	6.5	1.0	2	97	290	7127

注：1. 当电压 U 不为 380V 时，电流  $I=I_N \cdot 380/U$ ，其余参数不变。2. H400 及其以上机座号电机额定电流为 660V 时的电流，当电压 U 不为 660V 时，电流  $I=I_N \cdot 660/U$ ，其余参数不变。

表 8（保证值）续

型号	功率 kW	额定转 速	额定 电流	效率 %	功率 因数	堵转 电流	堵转 转矩	最大 转矩	噪声 dB(A)	转动 惯量	重量 kg
----	----------	----------	----------	------	----------	----------	----------	----------	-------------	----------	----------

		r/min	IN A		COS φ	额定 电流	额定 转矩	额定 转矩		kg. m <sup>2</sup>	
同步转速 750r/min											
YB3-250M-10	18.5	585	43.38	90	0.72	6.2	1.8	2	75	5.16	609
YB3-250M-10	22	585	51.58	90	0.72	6.2	1.8	2	75	5.16	609
YB3-280S-10	30	585	68.84	90.7	0.73	6.2	1.6	2	75	5.82	695
YB3-280M-10	37	585	82.64	90.7	0.75	6.2	1.6	2	75	6.74	805
YB3-315S-10	45	587	99.63	91.5	0.75	6.2	1.5	2	82	7.35	920
YB3-315M-10	55	587	121.11	92	0.75	6.2	1.5	2	82	8.79	1100
YB3-315L1-10	75	587	162.09	92.5	0.76	5.8	1.5	2	82	9.18	1120
YB3-315L2-10	90	587	190.95	93	0.77	5.9	1.5	2	82	10.19	1300
YB3-355S-10	90	587	190.95	93	0.77	5.9	1.5	2	82	11.24	1640
YB3-355M1-10	110	587	229.89	93.2	0.78	6	1.3	2	90	12.48	1820
YB3-355M2-10	132	587	274.99	93.5	0.78	6	1.3	2	90	12.48	2100
YB3-355L1-10	160	587	333.32	93.5	0.78	6	1.3	2	90	13.56	2200
YB3-355L2-10	185	587	385.4	93.5	0.78	6	1.3	2	90	13.72	2260
YB3-4501-10	355	595	408.7	93.8	0.81	6	1	2	94	142	5036
YB3-4502-10	400	595	459.6	94.0	0.81	6	1	2	94	153	5220
YB3-4503-10	450	595	517.0	94.0	0.81	6	1	2	94	165	5351
YB3-4504-10	500	595	574.5	94.0	0.81	6	1	2	96	250	5500
YB3-5001-10	500	595	574.5	94.0	0.81	6	1	2	96	272	6840
YB3-5002-10	560	595	643.4	94.0	0.81	6	1	2	96	286	6970
YB3-5003-10	630	595	714.0	95.3	0.81	6	1	2	96	290	7150
YB3-5004-10	710	595	803.8	95.4	0.81	6	1	2	96	316	7356
YB3-5601-10	800	595	905.7	95.4	0.81	6	1	2	97	460	7075
YB3-5602-10	900	595	1018.9	95.4	0.81	6	1	2	97	496	7335
YB3-5603-10	1000	595	1132.1	95.4	0.81	6	1	2	97	532	7620
注：1. 当电压 U 不为 380V 时，电流 I=IN*380/U，其余参数不变。2. H400 及其以上机座号电机额定电流为 660V 时的电流，当电压 U 不为 660V 时，电流 I=IN*660/U，其余参数不变。											

表 8（保证值）续

型号	功率 kW	额定转 速 r/min	额定 电流 IN A	效率 %	功率 因数 COS φ	堵转 电流 额定 电流	堵转 转矩 额定 转矩	最大 转矩 额定 转矩	噪声 dB(A)	转动 惯量 kg. m <sup>2</sup>	重量 kg
同步转速 500r/min											
YB3-250M-12	18.5	480	47.67	88	0.67	5.5	1.5	2	75	5.16	605
YB3-280S-12	22	480	55.05	88	0.69	5.5	1.5	2	85	5.82	700
YB3-280M-12	30	480	71.13	89	0.72	5.5	1.5	2	85	6.74	920
YB3-315S-12	37	485	84.86	92	0.72	6.5	1.2	2	86	7.35	1100
YB3-315M-12	45	485	103.21	92	0.72	6.5	1.2	2	89	8.79	1120
YB3-315L1-12	55	485	124.42	92	0.73	6.5	1.2	2	89	9.18	1300
YB3-315L2-12	75	485	167.84	93	0.73	6.5	1.2	2	92	10.19	1640
YB3-355S-12	75	485	167.84	93	0.73	6.5	1.2	2	92	11.24	1820



YB3-355M1-12	90	485	196.04	93	0.75	6.5	1.2	2	92	12.48	2100
YB3-355M2-12	110	485	238.32	93.5	0.75	6.5	1.2	2	95	12.48	2100
YB3-355L1-12	132	485	285.99	93.5	0.75	6.5	1.2	2	95	13.56	2200
YB3-355L2-12	160	485	333.32	93.5	0.78	6.5	1.2	2	95	13.72	2300
当电压 U 不为 380V 时, 电流 $I = I_N \cdot 380/U$ , 其余参数不变											

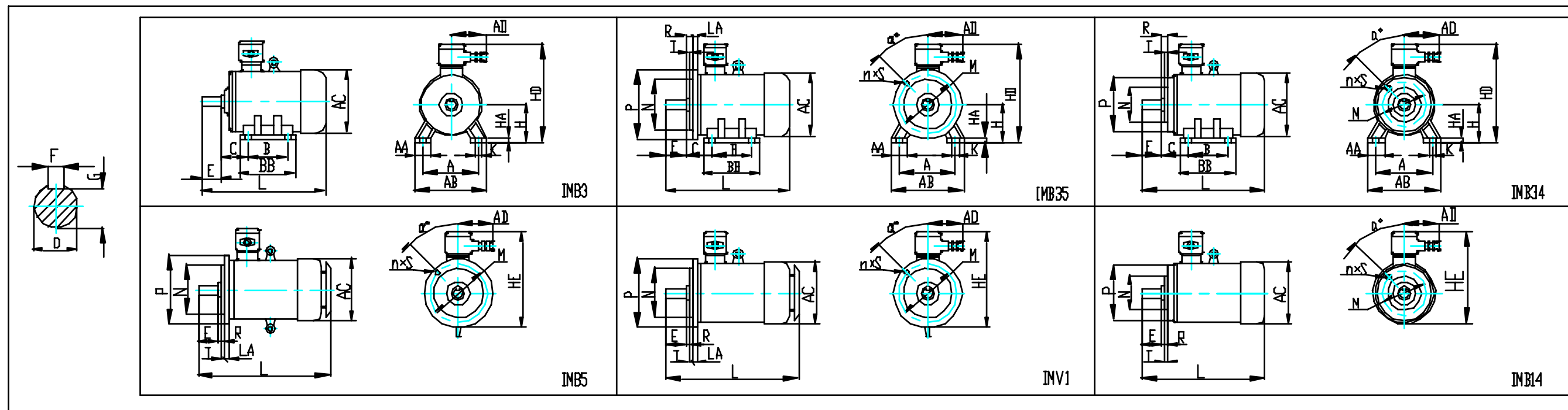
表 8 (保证值) 续

型号	功率 kW	额定转 速 r/min	额定 电流 IN A	效率 %	功率 因数 COS $\phi$	堵转 电流 额定 电流	堵转 转矩 额定 转矩	最大 转矩 额定 转矩	噪声 dB(A)	转动 惯量 kg·m <sup>2</sup>	重量 kg
同步转速 428r/min											
YB3-280S-14	18.5	415	47.51	87	0.68	5.5	1.2	2	82	5.82	700
YB3-280M-14	22	415	54.88	87	0.7	5.5	1.2	2	82	6.74	920
YB3-315S-14	30	420	70.77	92	0.7	6.5	1.2	2	86	7.35	1100
YB3-315M-14	37	420	87.29	92	0.7	6.5	1.2	2	86	8.79	1120
YB3-315L1-14	45	420	106.16	92	0.7	6.5	1.2	2	89	9.18	1300
YB3-315L2-14	55	420	126.15	92	0.72	6.5	1.2	2	89	10.19	1640
YB3-355S-14	75	420	172.02	92	0.72	6.5	1.2	2	92	11.24	1820
YB3-355M1-14	90	420	205.31	92.5	0.72	6.5	1.2	2	92	12.48	2100
YB3-355M2-14	110	420	250.94	92.5	0.72	6.5	1.2	2	92	12.48	2100
YB3-355L-14	132	420	291.41	93	0.74	6.5	1.2	2	95	13.56	2200
当电压 U 不为 380V 时, 电流 $I = I_N \cdot 380/U$ , 其余参数不变											

表 8 (保证值) 续

型号	功率 kW	额定转 速 r/min	额定 电流 IN A	效率 %	功率 因数 COS $\phi$	堵转 电流 额定 电流	堵转 转矩 额定 转矩	最大 转矩 额定 转矩	噪声 dB(A)	转动 惯量 kg·m <sup>2</sup>	重量 kg
同步转速 375r/min											
YB3-315S-16	22	360	55.84	90.7	0.66	6.5	1.2	2	86	7.35	1100
YB3-315M-16	30	360	76.14	90.7	0.66	6.5	1.2	2	86	8.79	1120
YB3-315L1-16	37	360	93.6	91	0.66	6.5	1.2	2	86	9.18	1300
YB3-315L2-16	45	360	113.83	91	0.66	6.5	1.2	2	89	10.19	1640
YB3-355S-16	55	365	136.3	91.5	0.67	6.5	1.2	2	89	11.24	1820
YB3-355M1-16	75	365	185.87	91.5	0.67	6.5	1.2	2	92	12.48	2100
YB3-355M2-16	90	365	218.57	92	0.68	6.5	1.2	2	92	12.48	2100
YB3-355L-16	110	365	267.14	92	0.68	6.5	1.2	2	92	13.56	2200
当电压 U 不为 380V 时, 电流 $I = I_N \cdot 380/U$ , 其余参数不变											

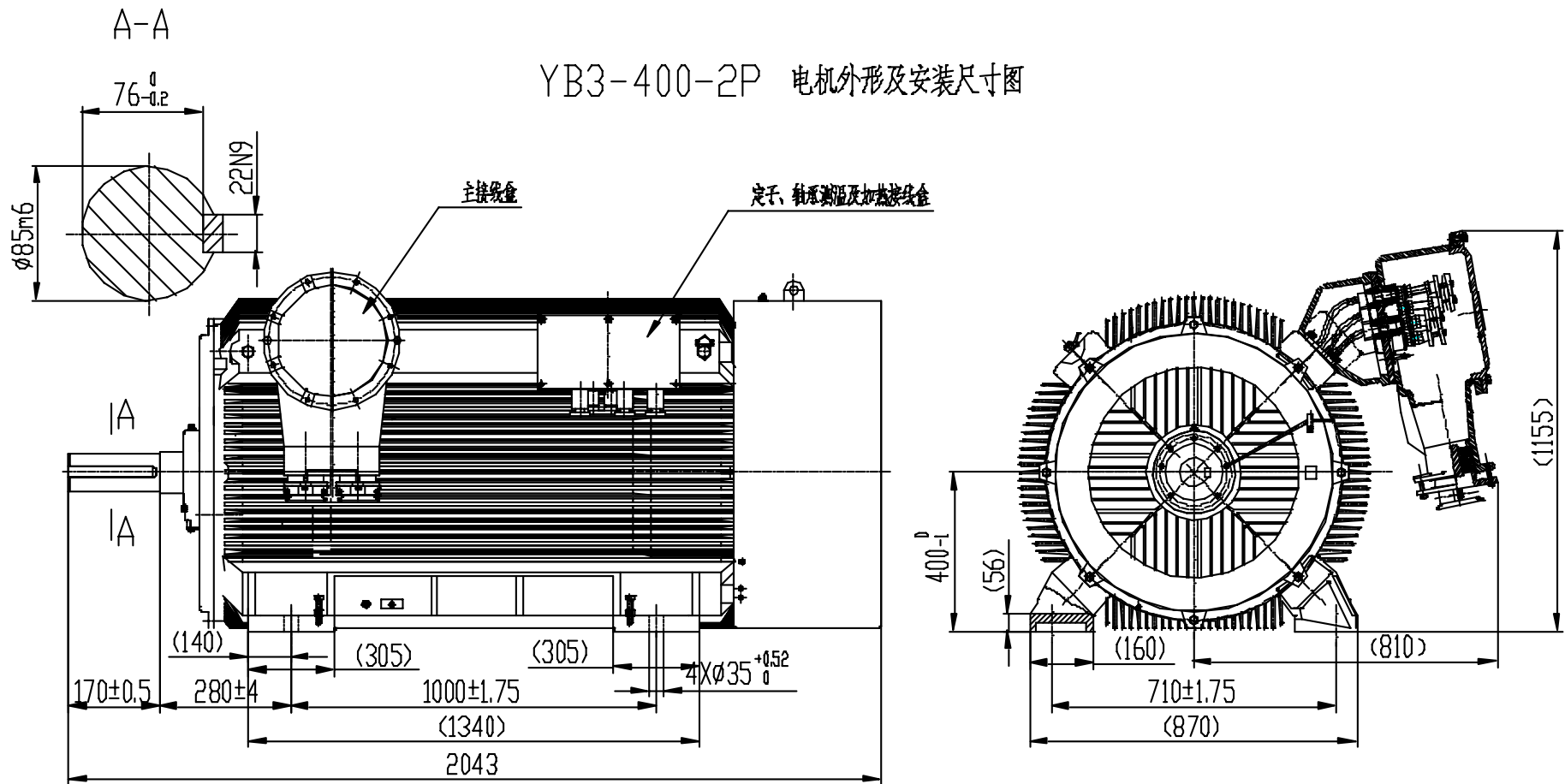
表 11 YB3-63~355 电动机安装方式及外型尺寸



机座号 IMB3	凸缘号		安 装 尺 寸																		外 形 尺 寸																							
	IMB35 IMB5 IMV1	IMB14 IMB34	A	B	C	极 数								H	K	凸 缘 尺 寸						进 线 口 管 螺 纹		AA	AB	AC	AD	BB	HA	HD	HE	LA	L											
						2P		≥4P		2P		≥4P				M	N	P	R	α°	n×S	T	M										N	P	R	α°	n×S	T	单口	双口	其它	V1	其它	V1
						≥4P	≥4P	≥4P	≥4P																																			
63	FF115	FT75	100	80	40	11	23	4	8.5	63	7	115	95	140	0	45	4×Φ10	3	75	60	90	0	45	4×M5	2.5		25	125	125	165	110	8	230	230	8	241	283	241	283					
71	FF130	FT85	112	90	45	14	30	5	11	71	7	130	110	160	0	45	4×Φ10	3	85	70	105	0	45	4×M6	2.5		28	140	143	165	114	8	250	250	10	272	314	272	314					
80	FF165	FT100	125	100	50	19	40	6	15.5	80	10	165	130	200	0	45	4×Φ12	3.5	100	80	120	0	45	4×M6	3.0	M30×2	-	34	160	167	175	130	10	295	295	15	320	362	320	362				
90S	FF165	FT115	140	100	56	24	50	8	20.0	90	10	165	130	200	0	45	4×Φ12	3.5	115	95	140	0	45	4×M8	3.0	M30×2	-	36	176	180	175	135	14	320	320	12	360	402	360	402				
90L	FF165	FT115	140	125	56	24	50	8	20.0	90	10	165	130	200	0	45	4×Φ12	3.5	115	95	140	0	45	4×M8	3.0	M30×2	-	36	176	180	175	160	14	320	320	12	385	427	385	427				
100L	FF215	FT130	160	140	63	28	60	8	24.0	100	12	215	180	250	0	45	4×Φ14.5	4.0	130	110	160	0	45	4×M8	3.5	M30×2	-	43	200	207	175	180	14	345	345	12	448	500	448	500				
112M	FF215	FT130	190	140	70	28	60	8	24.0	112	12	215	180	250	0	45	4×Φ14.5	4.0	130	110	160	0	45	4×M8	3.5	M30×2	-	50	240	221	185	180	16	372	372	18	460	512	460	512				
132S	FF265	-	216	140	89	38	80	10	33.0	132	12	265	230	300	0	45	4×Φ14.5	4.0	-	-	-	-	-	-	M30×2	-	60	276	260	185	190	18	420	420	20	515	587	515	587					
132M	FF265	-	216	178	89	38	80	10	33.0	132	12	265	230	300	0	45	4×Φ14.5	4.0	-	-	-	-	-	-	M30×2	-	60	276	260	185	230	18	420	420	20	550	622	550	622					
160M	FF300	-	254	210	108	42	110	12	37.0	160	15	300	250	350	0	45	4×Φ18.5	5.0	-	-	-	-	-	-	M36×2	-	70	324	315	208	258	20	487	487	20	680	752	680	752					
160L	FF300	-	254	254	108	42	110	12	37.0	160	15	300	250	350	0	45	4×Φ18.5	5.0	-	-	-	-	-	-	M36×2	-	70	324	315	208	302	20	487	487	20	710	782	710	782					
180M	FF300	-	279	241	121	48	110	14	42.5	180	15	300	250	350	0	45	4×Φ18.5	5.0	-	-	-	-	-	-	M36×2	-	70	349	356	208	311	20	530	530	20	730	797	730	797					
180L	FF300	-	279	279	121	48	110	14	42.5	180	15	300	250	350	0	45	4×Φ18.5	5.0	-	-	-	-	-	-	M36×2	-	70	349	356	208	349	20	530	530	20	750	817	750	817					
200L	FF350	-	318	305	133	55	110	16	49.0	200	19	350	300	400	0	45	4×Φ18.5	5.0	-	-	-	-	-	-	M48×2	-	70	388	400	232	366	25	580	580	22	839	906	839	906					
225S	FF400	-	356	286	149	55	60	110	140	16	18	49.0	53	225	19	400	350	450	0	22.5	8×Φ18.5	5.0	-	-	-	-	M48×2	-	75	431	446	232	355	28	630	630	20	-	-	880	947			
225M	FF400	-	356	311	149	55	60	110	140	16	18	49.0	53	225	19	400	350	450	0	22.5	8×Φ18.5	5.0	-	-	-	-	M48×2	M48×2	75	431	446	232	380	28	630	630	20	880	947	910	977			
250M	FF500	-	406	349	168	60	65	140	140	18	18	53.0	58	250	24	500	450	550	0	22.5	8×Φ18.5	5.0	-	-	-	-	M64×2	M48×2	80	486	495	340	420	30	755	755	24	960	1055	960	1055			
280S	FF500	-	457	368	190	65	75	140	140	18	20	58.0	67.5	280	24	500	450	550	0	22.5	8×Φ18.5	5.0	-	-	-	-	M64×2	M48×2	85	542	548	340	438	35	815	815	24	1015	1110	1015	1110			
280M	FF500	-	457	419	190	65	75	140	140	18	20	58.0	67.5	280	24	500	450	550	0	22.5	8×Φ18.5	5.0	-	-	-	-	M64×2	M48×2	85	542	548	340	489	35	815	815	24	1070	1165	1070	1165			
315S	FF600	-	508	406	216	65	80	140	170	18	22	58.0	71	315	28	600	550	660	0	22.5	8×Φ24	6.0	-	-	-	-	M85×3	M64×2	120	628	620	478	590	40	945	945	28	1240	1340	1310	1410			
315M	FF600	-	508	457	216	65	80	140	170	18	22	58.0	71	315	28	600	550	660	0	22.5	8×Φ24	6.0	-	-	-	-	M85×3	M64×2	120	628	620	478	590	40	945	945	28	1240	1340	1310	1410			
315L	FF600	-	508	508	216	65	80	140	170	18	22	58.0	71	315	28	600	550	660	0	22.5	8×Φ24	6.0	-	-	-	-	M85×3	M64×2	120	628	620	478	640	40	945	945	28	1440	1540	1510	1610			
355S	FF740	-	610	500	254	75	95	140	170	20	25	67.5	86	355	28	740	680	800	0	22.5	8×Φ24	6.0	-	-	-	-	M85×3	M72×2	116	726	700	478	670	45	1035	1035	30	1370	1470	1430	1530			
355M	FF740	-	610	560	254	75	95	140	170	20	25	67.5	86	355	28	740	680	800	0	22.5	8×Φ24	6.0	-	-	-	-	M85×3	M72×2	116	726	700	478	730	45	1035	1035	30	1450	1550	1510	1610			
355L	FF740	-	610	630	254	75	95	140	170	20	25	67.5	86	355	28	740	680	800	0	22.5	8×Φ24	6.0	-	-	-	-	M85×3	M72×2	116	726	700	478	800	45	1035	1035	30	1590	1690	1620	1720			

图 1

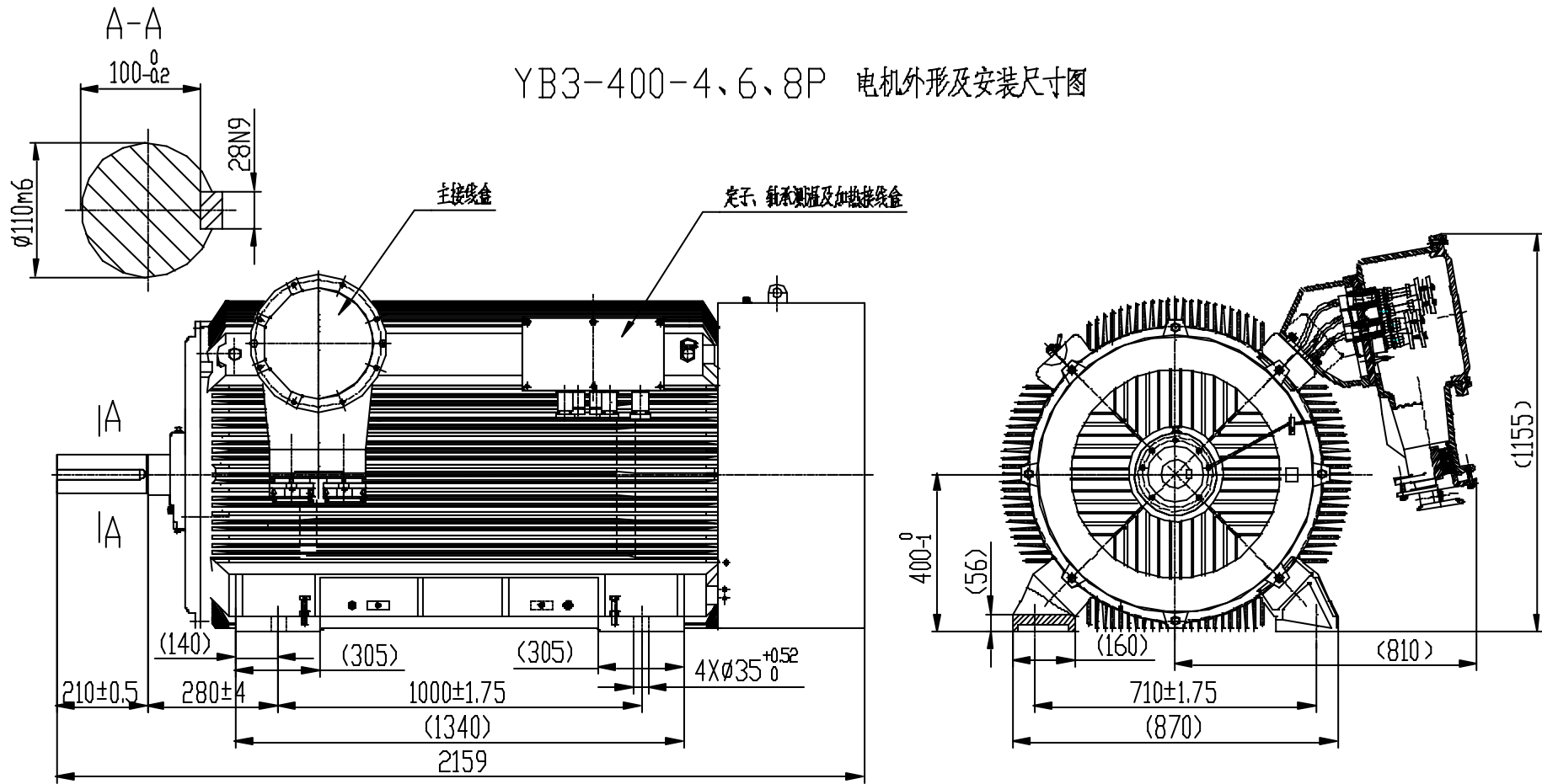
YB3-400-2P 电机外形及安装尺寸图



注: YB3-400 电机默认带定子轴承测温, 带加热

图 2

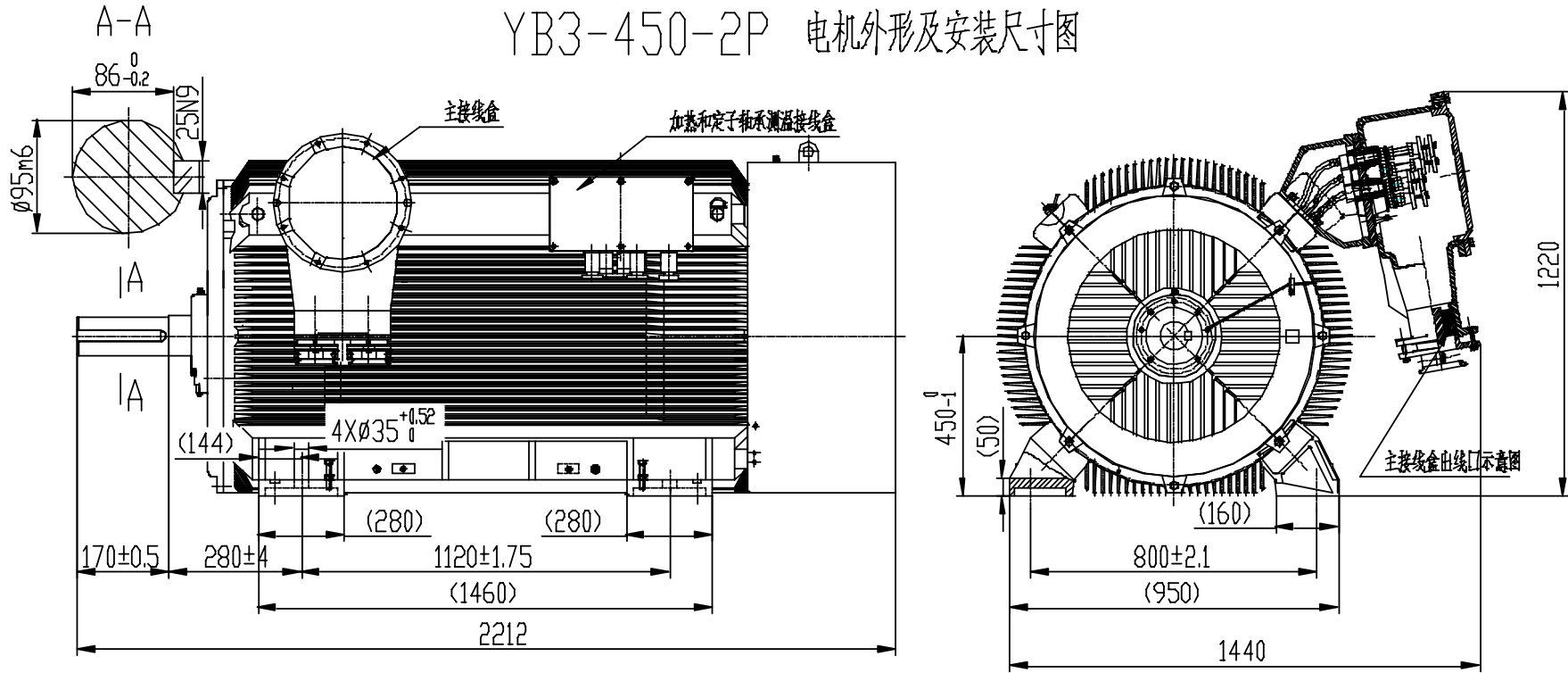
YB3-400-4、6、8P 电机外形及安装尺寸图



注: YB3-400 电机默认带定子轴承测温、带加热

图 3

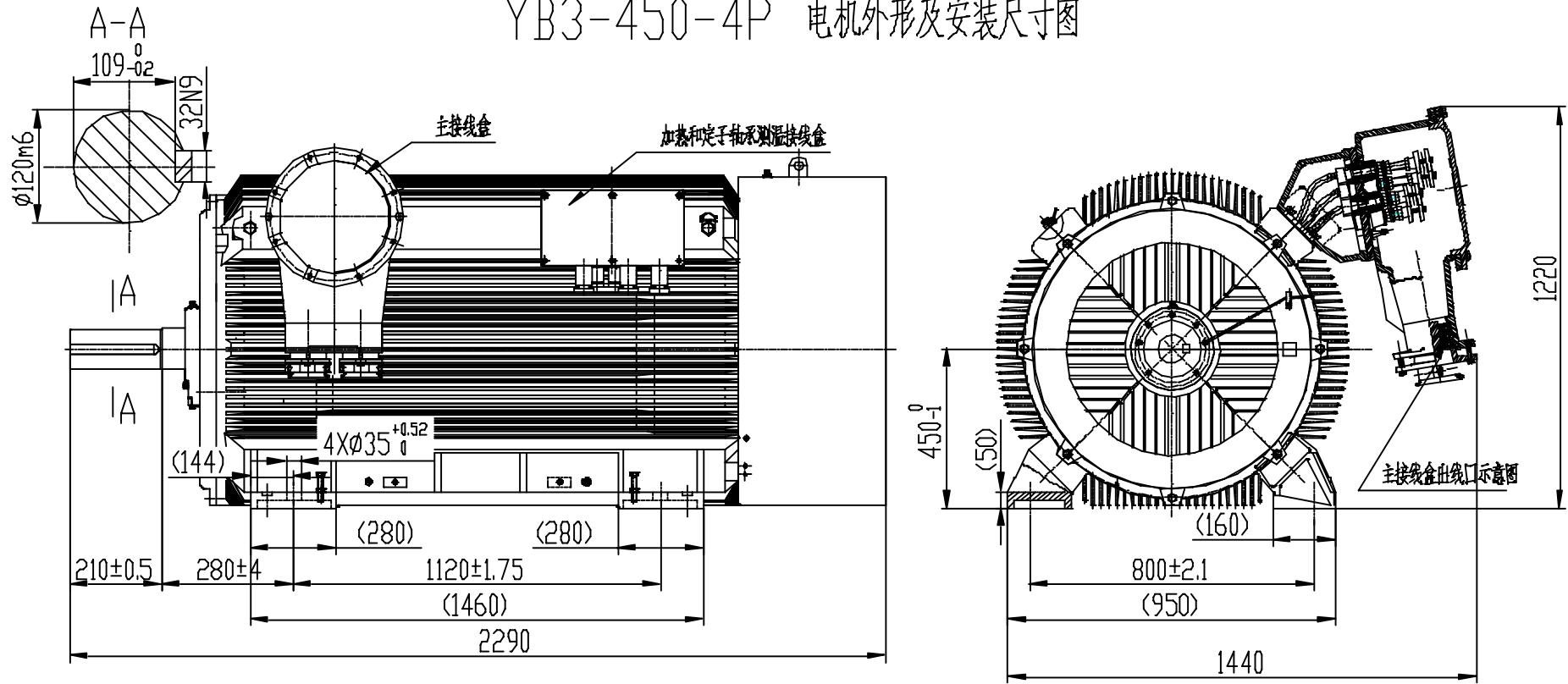
YB3-450-2P 电机外形及安装尺寸图



注: YB3-450 电机默认带定子轴承测温、带加热

图 4

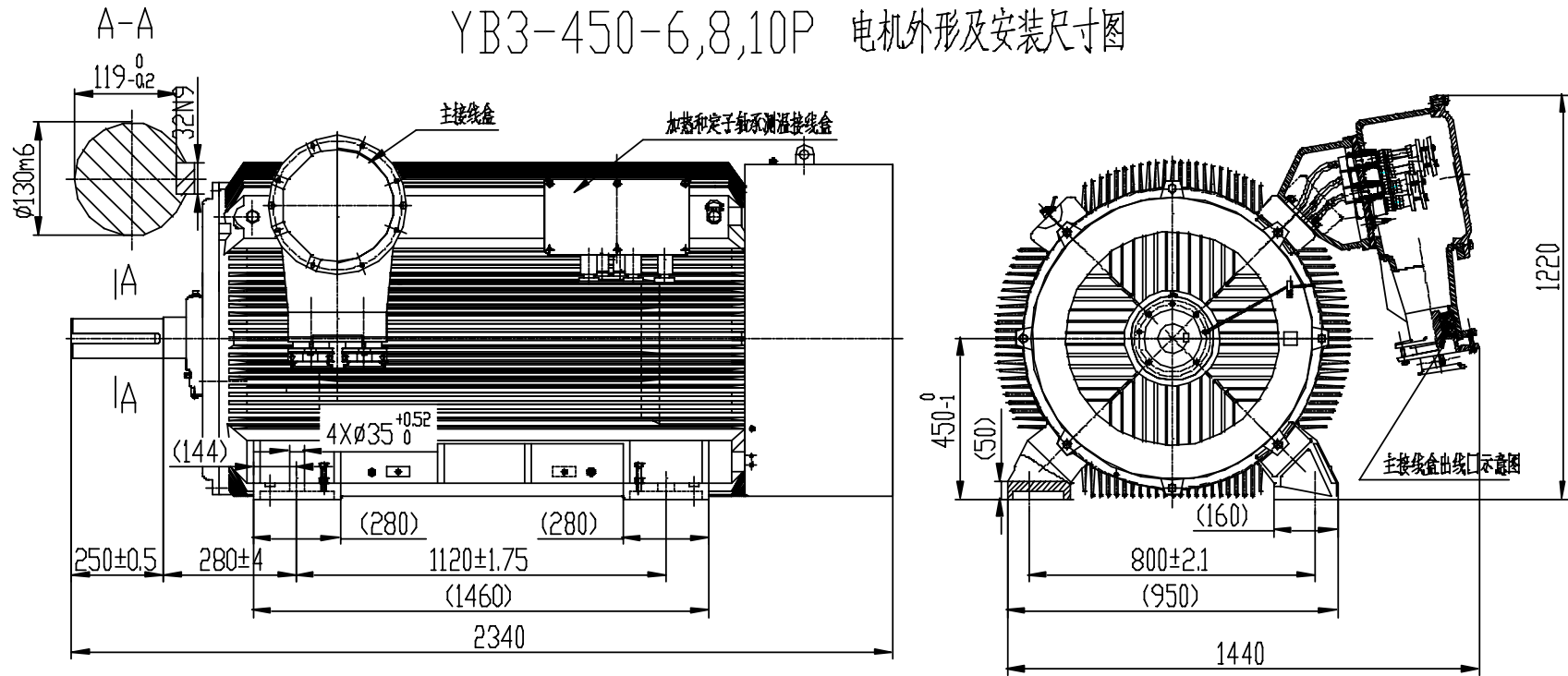
YB3-450-4P 电机外形及安装尺寸图



注: YB3-400 电机默认带定子轴承测温、带加热

图 5

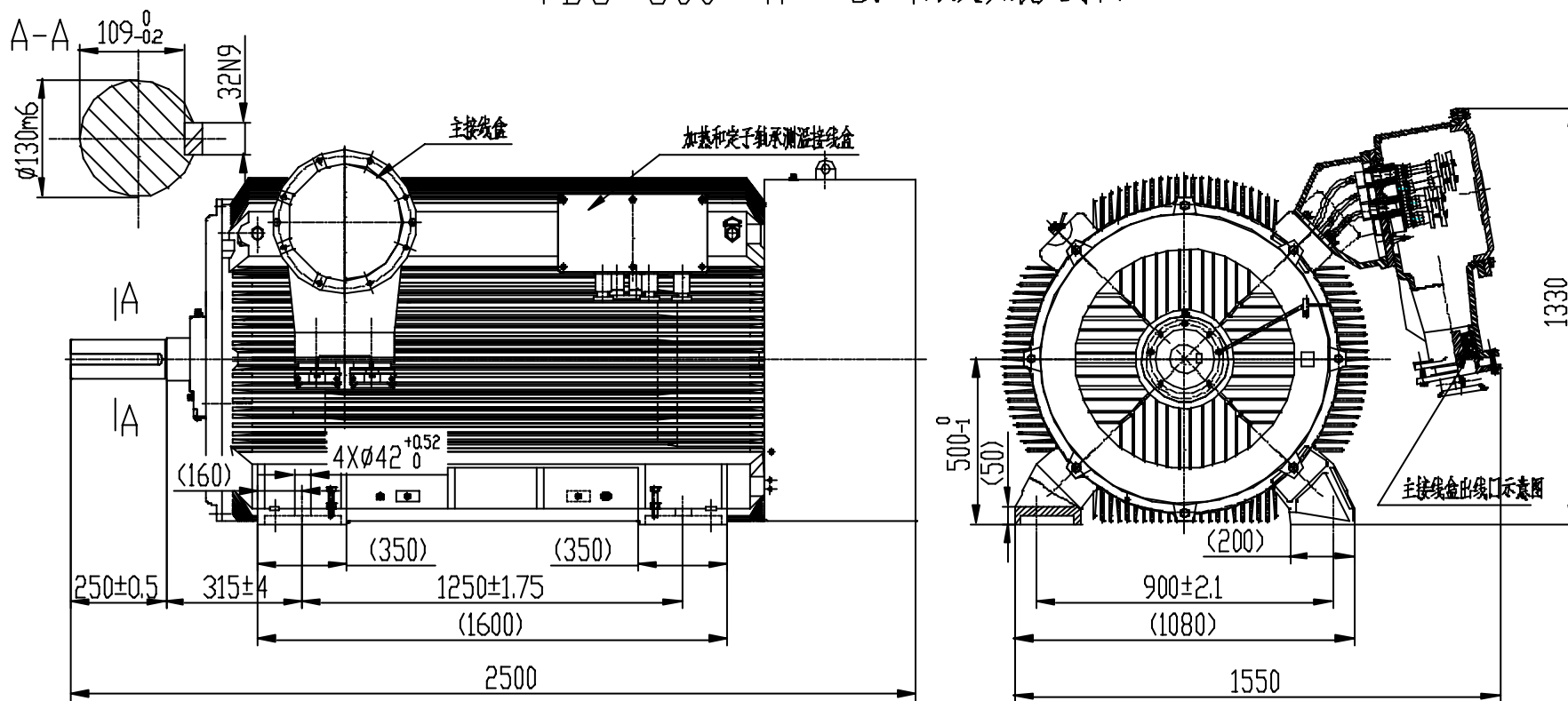
YB3-450-6,8,10P 电机外形及安装尺寸图



注: YB3-450 电机默认带定子轴承测温、带加热

图 6

YB3-500-4P 电机外形及安装尺寸图

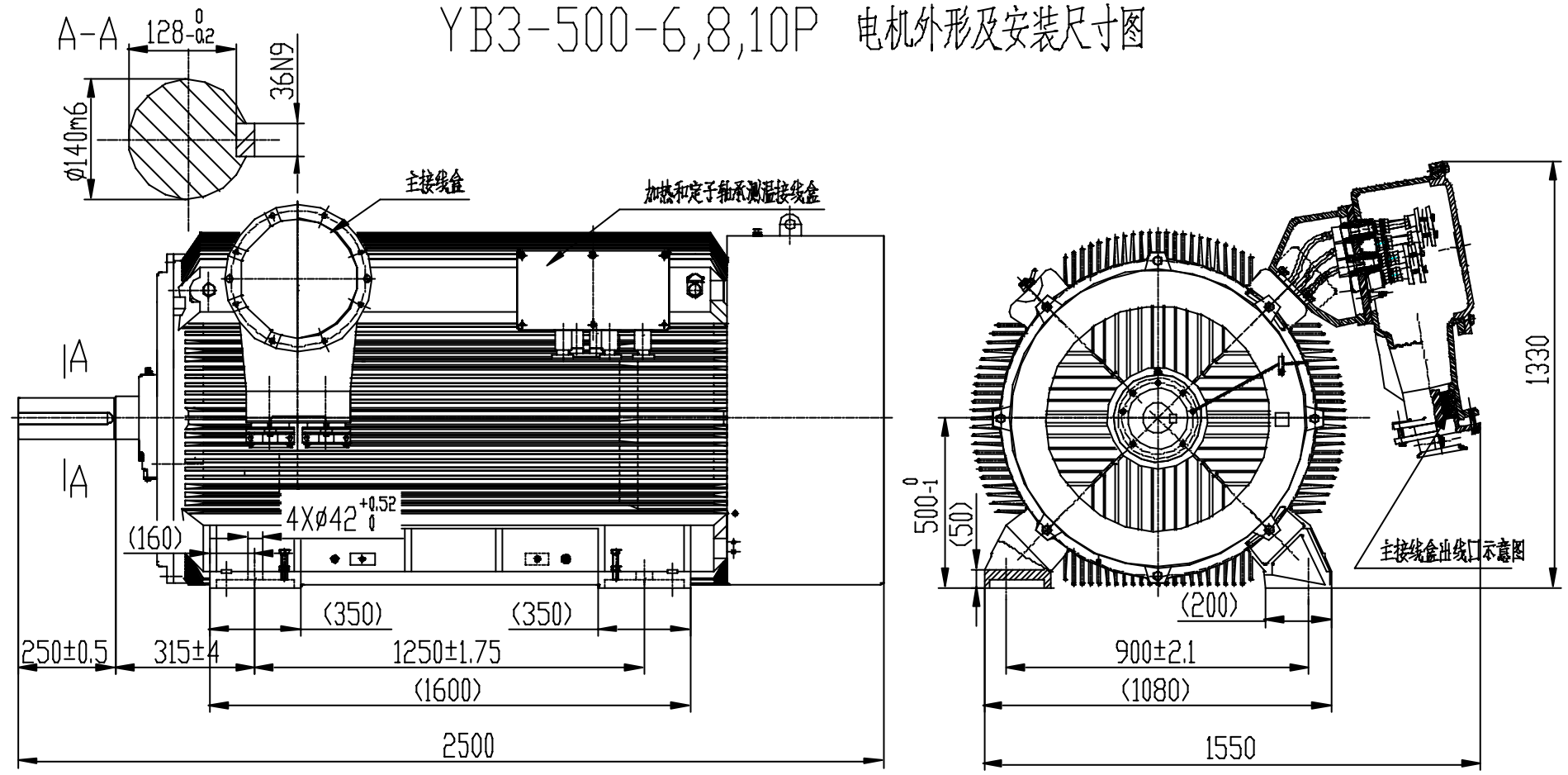


注: YB3-500 电机默认带定子轴承测温、带加热



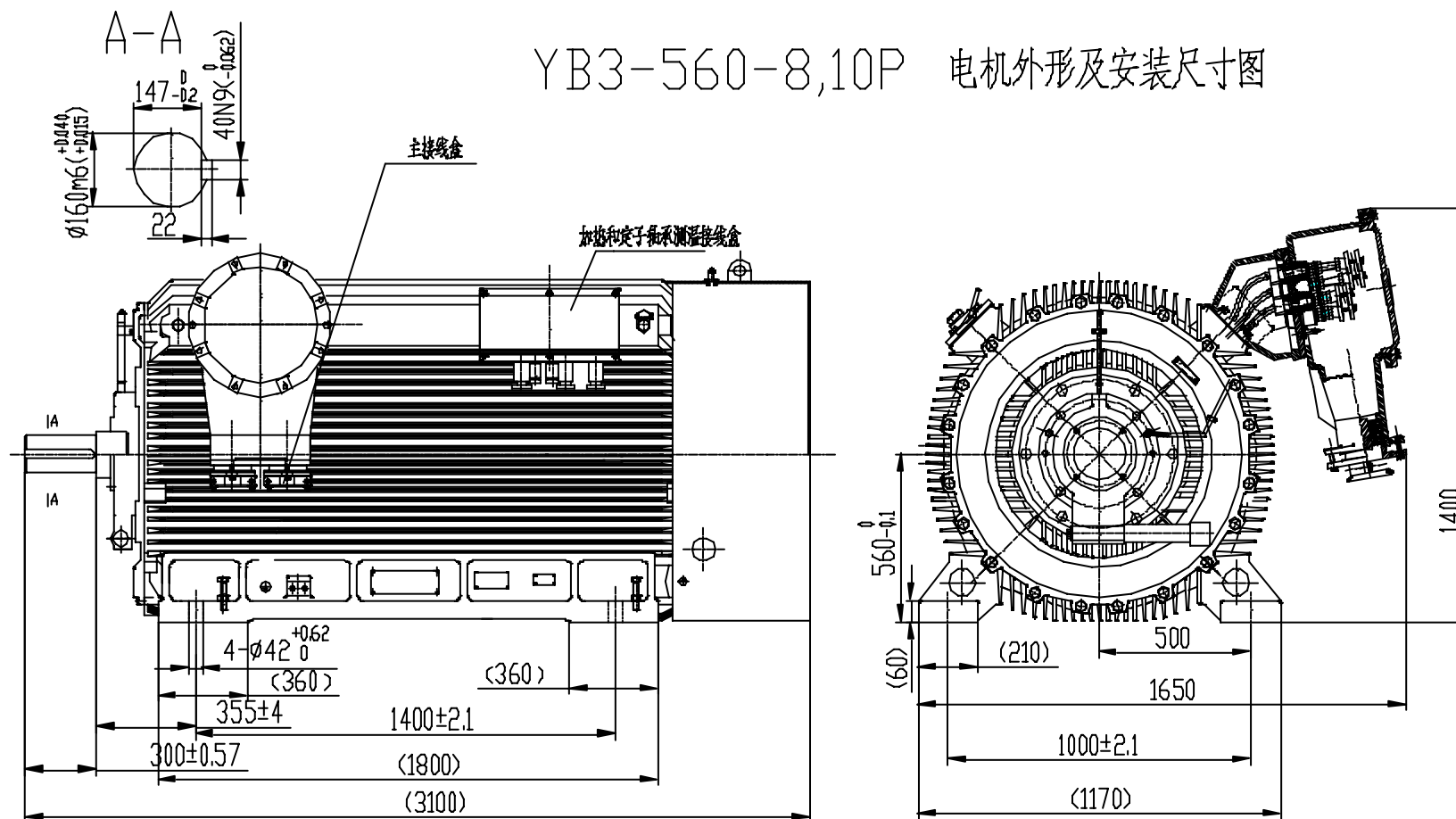
图 7

# YB3-500-6,8,10P 电机外形及安装尺寸图



注: YB3-500 电机默认带定子轴承测温、带加热

图 8



YB3-560-8,10P 默认是带加热和定子轴承测温接线盒

OAP.138.0139c



卧龙电气南阳防爆集团股份有限公司

WOLONG ELECTRIC NANYANG EXPLOSION PROTECTION GROUP CO., LTD.

地 址： 河南省南阳市仲景北路22号

邮 编： 473008

国内贸易： (0377) 63258316 (技术) 63258317 (业务)

传 真： (0377) 63258318 63258593

E-mail : [service@cn-nf.com](mailto:service@cn-nf.com)

国外贸易： (0377) 62358315, 63258320, 63258349

传 真： (0377) 63258353

E-mail : [nftrade@cn-nf.com](mailto:nftrade@cn-nf.com)      [nytrade@cn-nf.com](mailto:nytrade@cn-nf.com)

客服电话： (0377) 63258590

E-mail : [www.cn-nf.com](http://www.cn-nf.com)